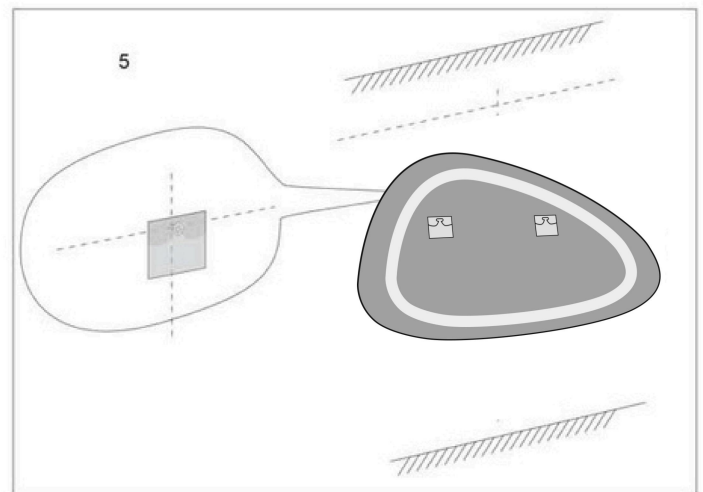
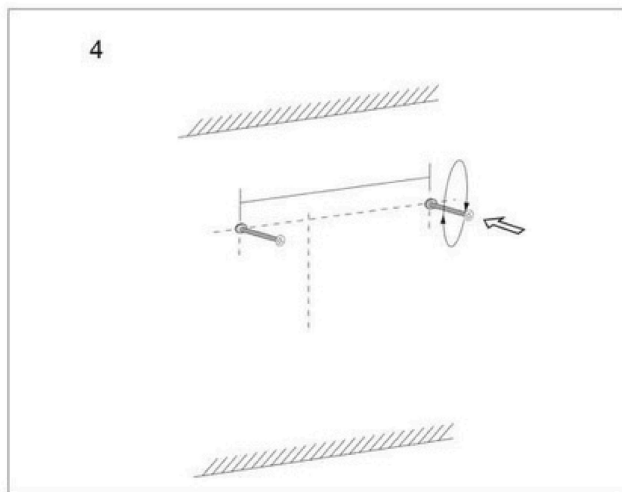
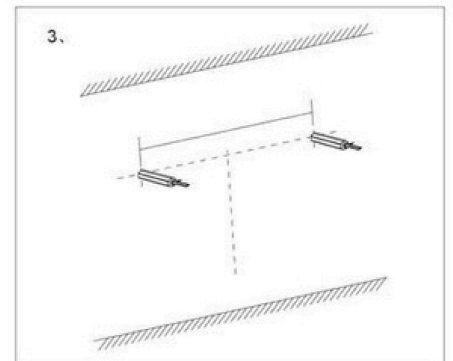
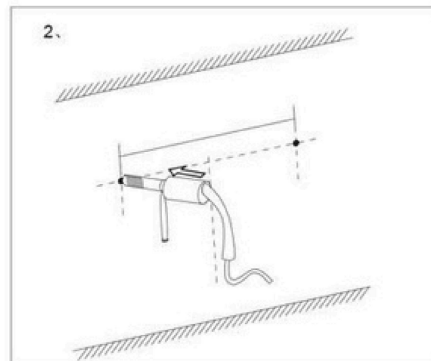
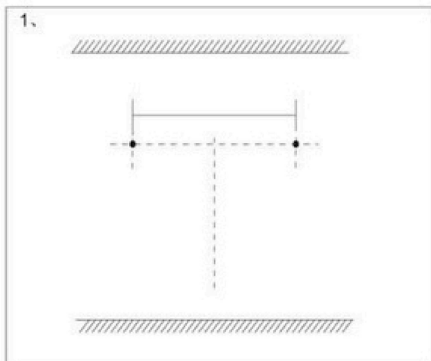
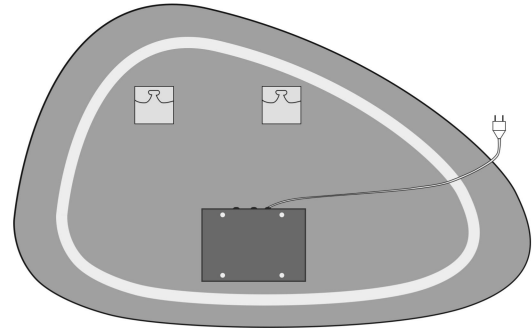
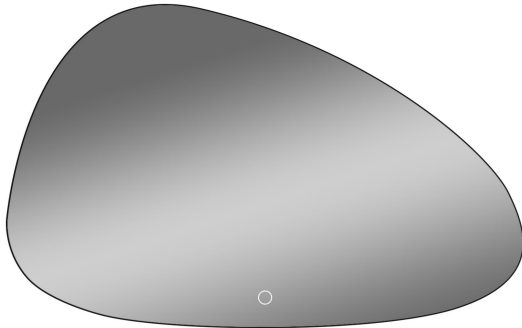


MONTAGEHANDLEIDING

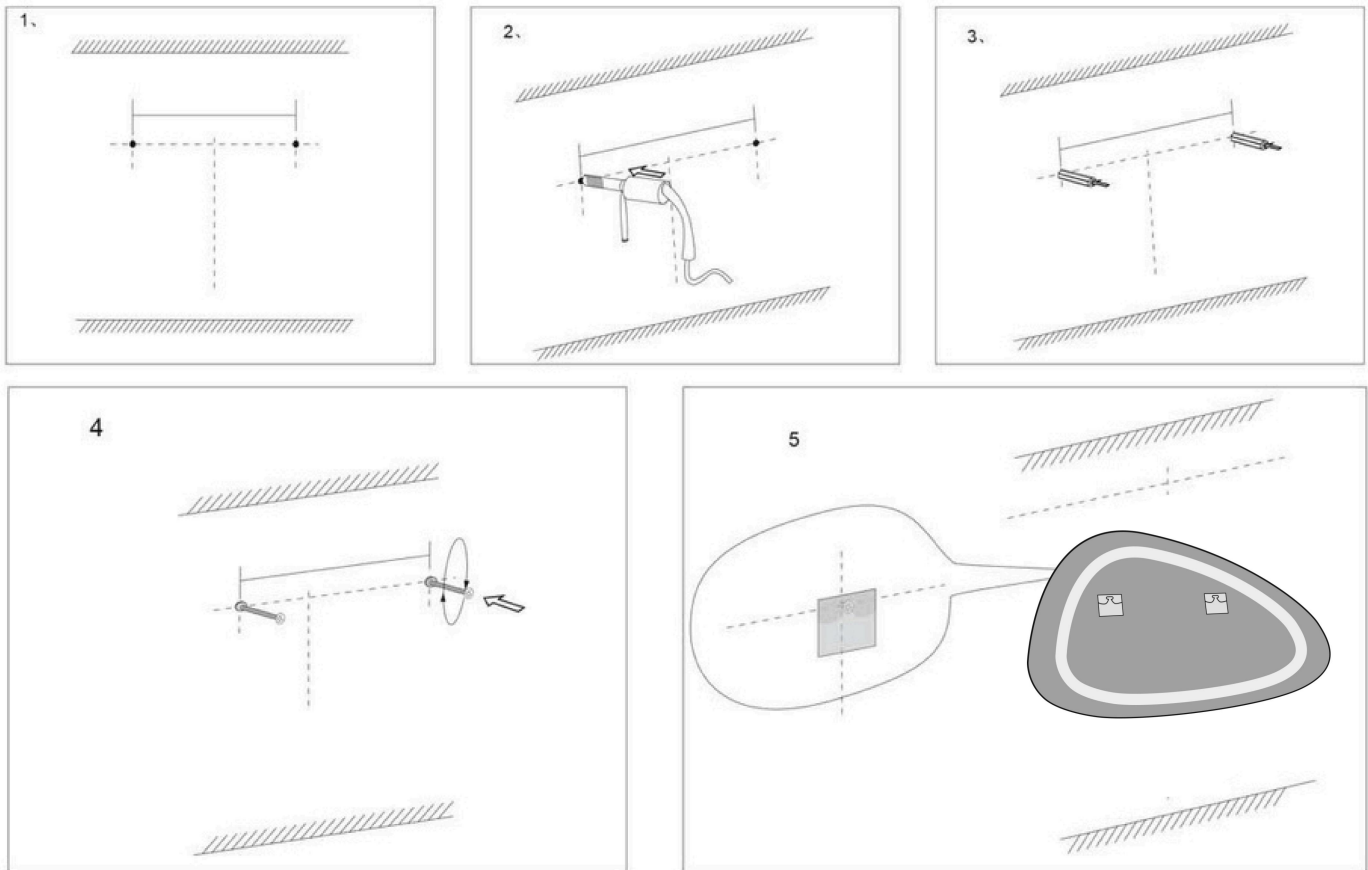
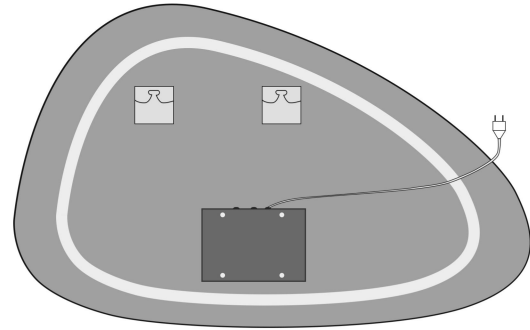
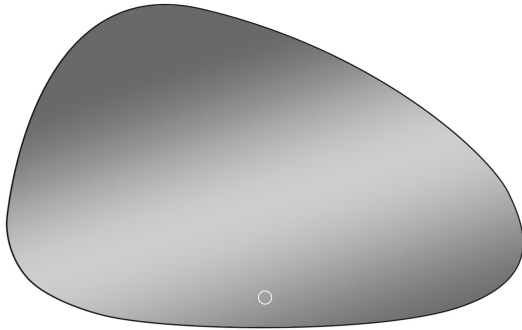


GEBRUIKERSINSTRUCTIES

1. Raak de touch button aan om de verlichting te activeren.
2. Kies de gewenste kleur door de touch button aan te raken.
3. Houdt de touch button langer ingedrukt om de gewenste helderheid te kiezen.
4. De anti-condensfunctie wordt automatisch geactiveerd bij het aanzetten van de spiegel.



ASSEMBLY MANUAL



USERS INSTRUCTIONS

1. Touch the power button to activate the lighting.
2. Select the desired color by touching the power button.
3. Press and hold the power button to choose the desired brightness.
4. The anti-fog function is automatically activated when the mirror is turned on.



MANUAL DE MONTAGE

TOOLS



PERCEUSE



NIVEAU Á BULLE



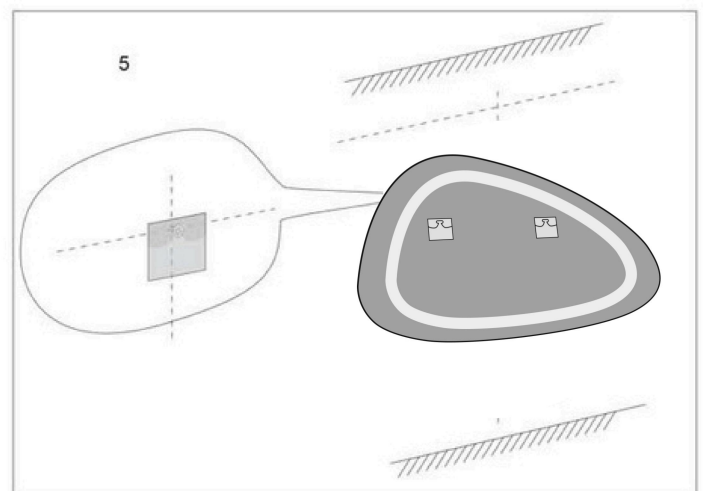
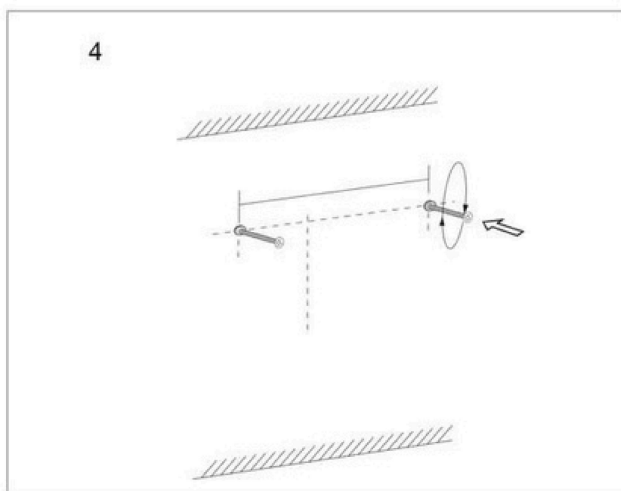
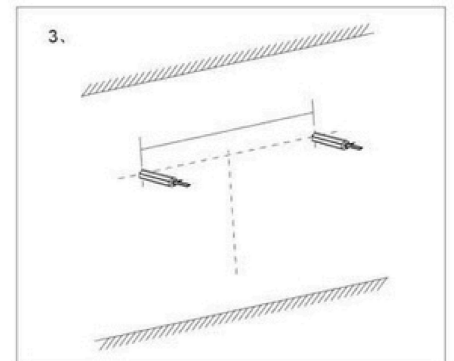
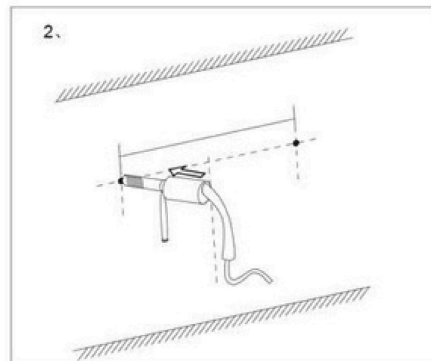
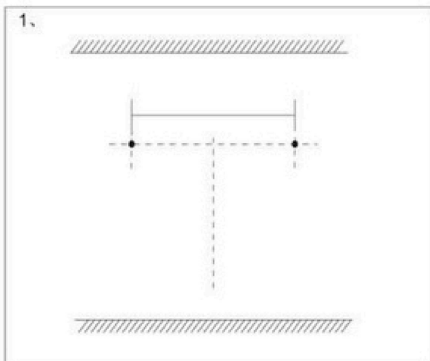
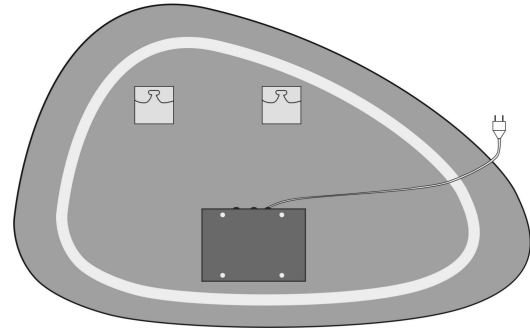
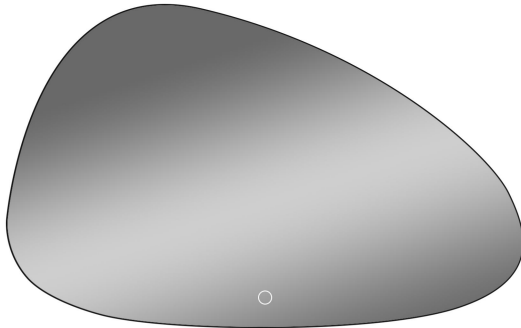
MARTEAU



CRAYON



MÈTRE RUBAN



INSTRUCTIONS D'UTILISATION

1. Touchez le bouton d'alimentation pour activer l'éclairage.
2. Sélectionnez la couleur désirée en touchant le bouton d'alimentation.
3. Appuyez et maintenez le bouton d'alimentation pour choisir la luminosité désirée.
4. La fonction anti-buée est automatiquement activée lorsque le miroir est allumé.



MONTAGEANLEITUNG

TOOLS



BOHRMASCHINE



WASSERWAAGE



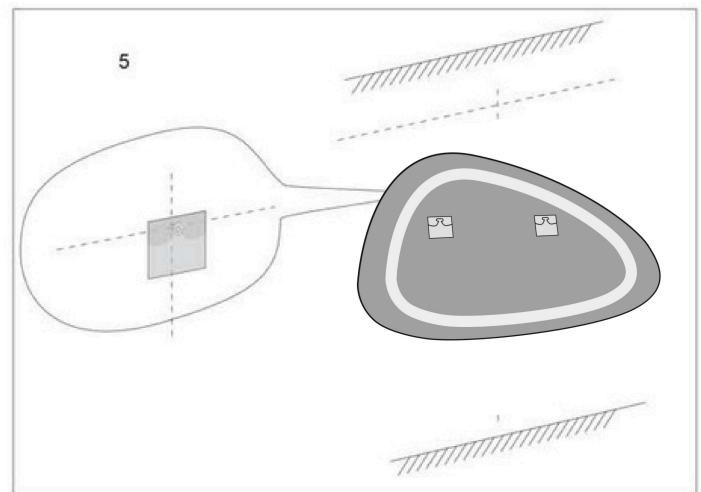
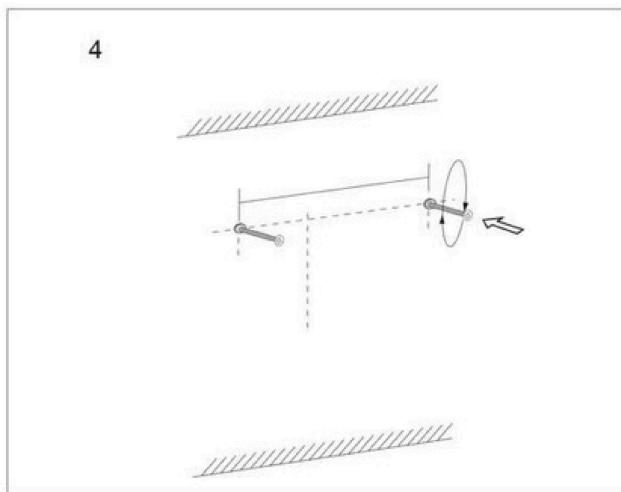
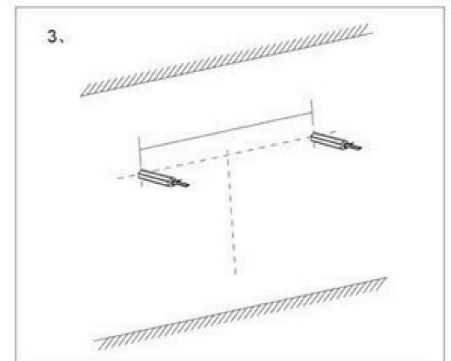
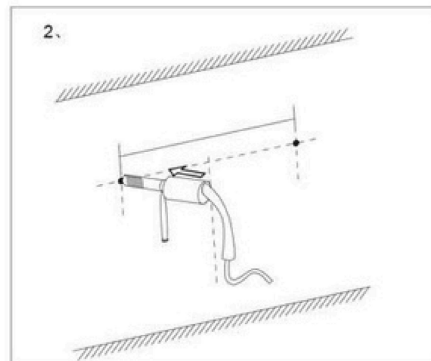
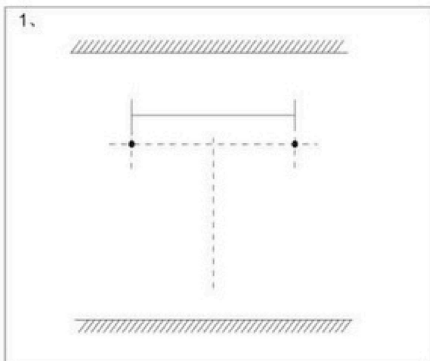
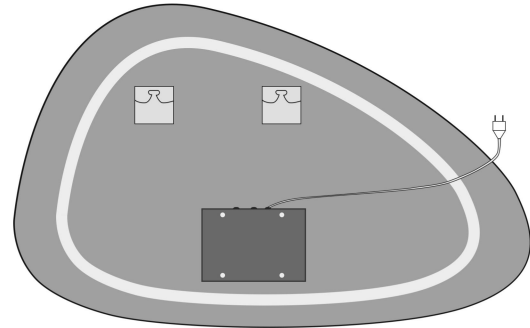
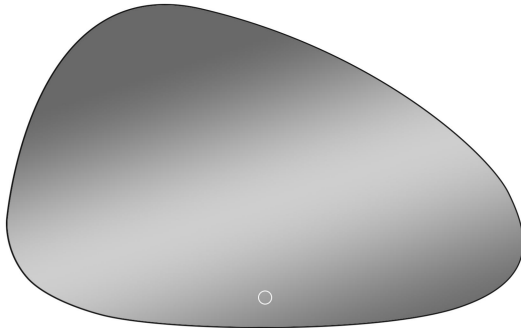
HAMMER



BLEISTIFT



MAßBAND

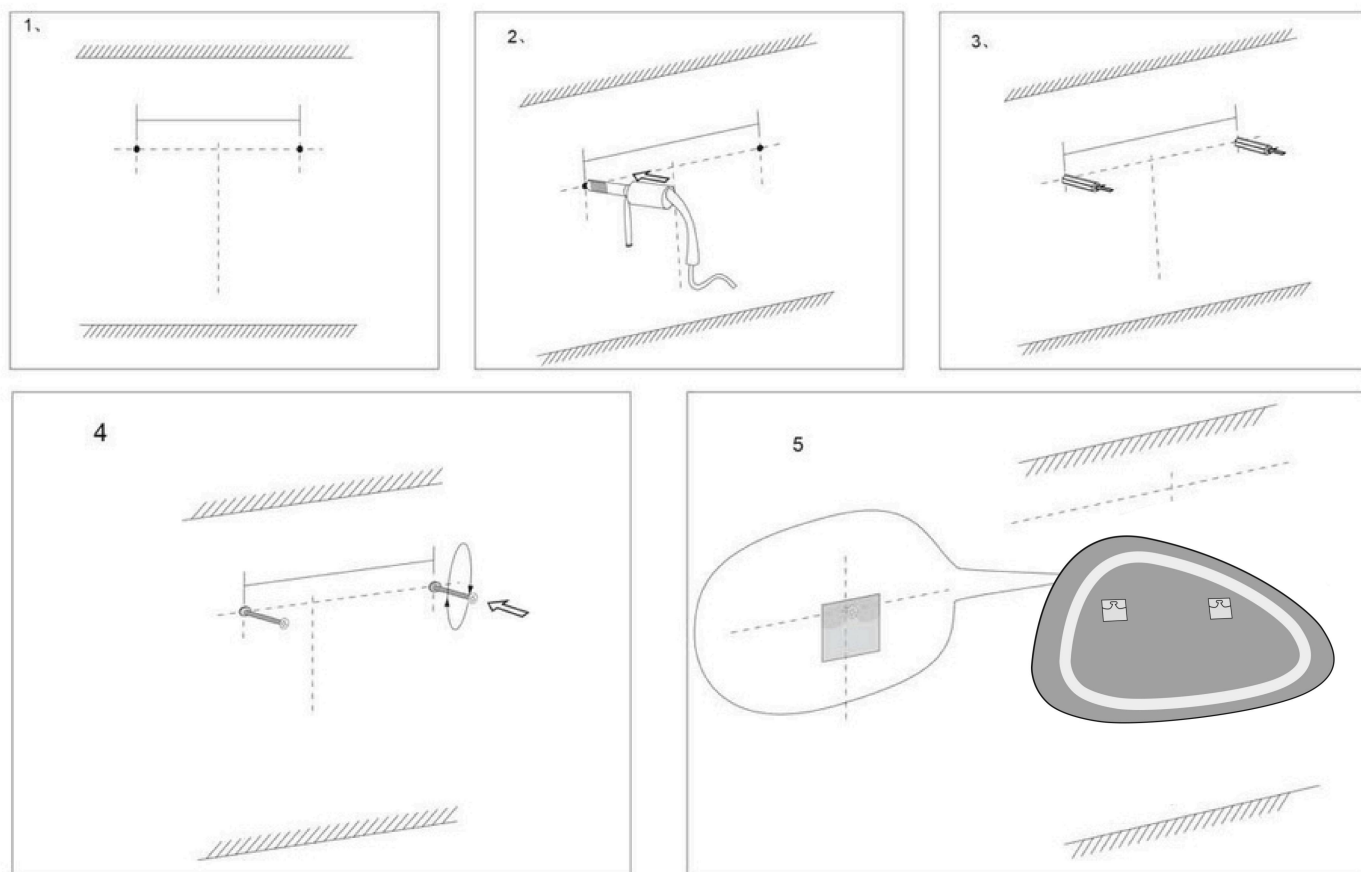
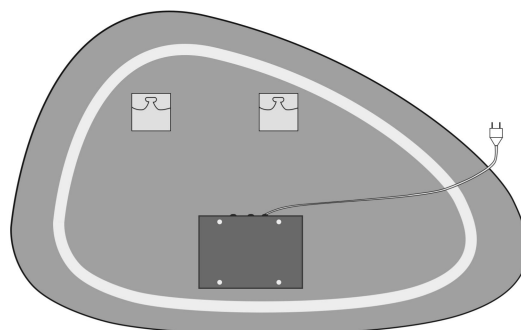
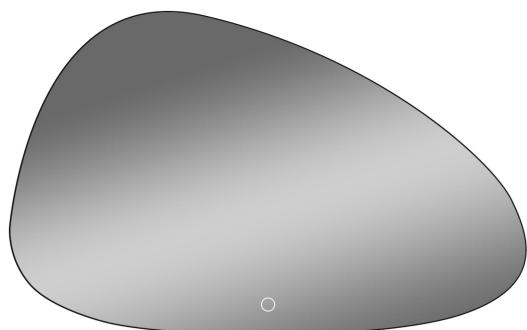


GEBRAUCHSANWEISUNG

1. Berühren Sie den Netzschalter, um die Beleuchtung zu aktivieren.
2. Wählen Sie die gewünschte Farbe, indem Sie den Netzschalter berühren.
3. Drücken und halten Sie den Netzschalter, um die gewünschte Helligkeit auszuwählen.
4. Die Anti-Beschlag-Funktion wird automatisch aktiviert, wenn der Spiegel eingeschaltet wird.



MANUALE DI MONTAGGIO

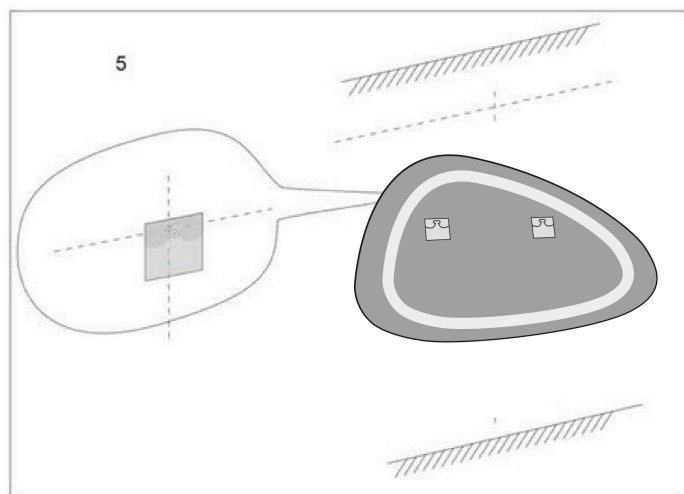
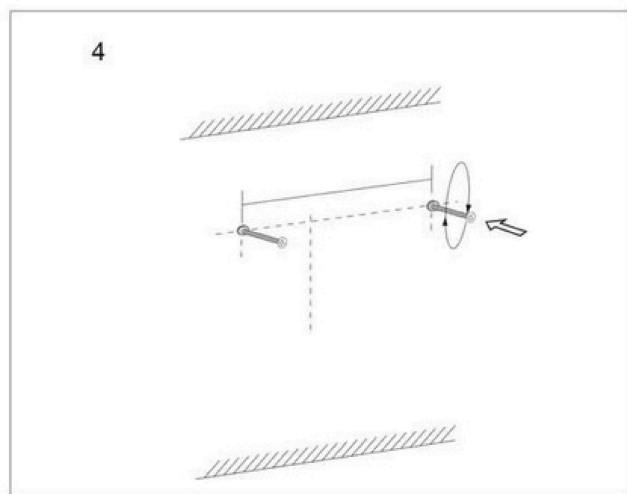
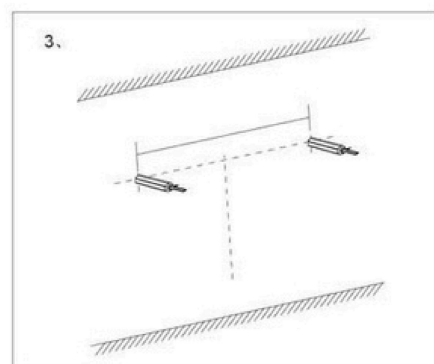
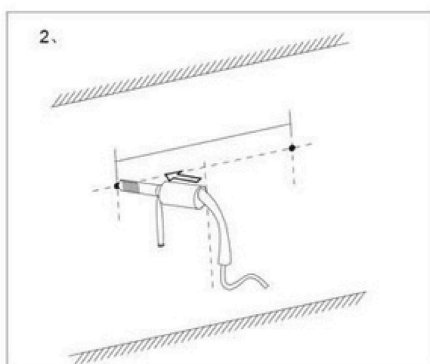
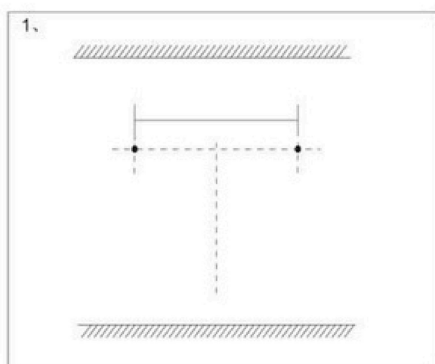
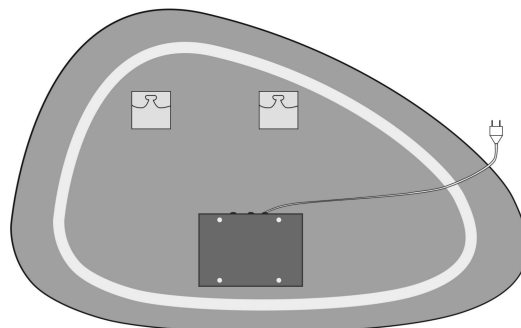
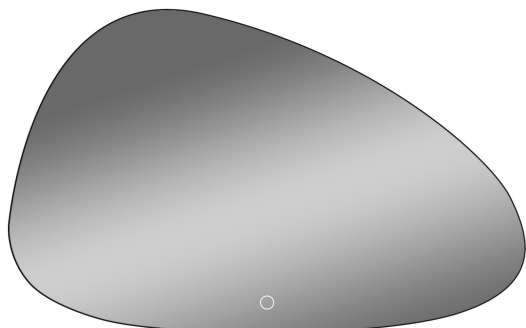


ISTRUZIONI PER L'USO

1. Toccare il pulsante di accensione per attivare l'illuminazione.
2. Selezionare il colore desiderato toccando il pulsante di accensione.
3. Premere e tenere premuto il pulsante di accensione per scegliere la luminosità desiderata.
4. La funzione anti-appannamento si attiva automaticamente quando lo specchio è acceso.



MANUEL DE MONTAJE



INSTRUCCIONES DE USO

1. Toque el botón de encendido para activar la iluminación.
2. Seleccione el color deseado tocando el botón de encendido.
3. Mantenga presionado el botón de encendido para elegir el brillo deseado.
4. La función anti-vaho se activa automáticamente cuando se enciende el espejo.



MANUAL DE MONTAGEM

TOOLS



BERBEQUIM



NÍVEL DE BOLHA



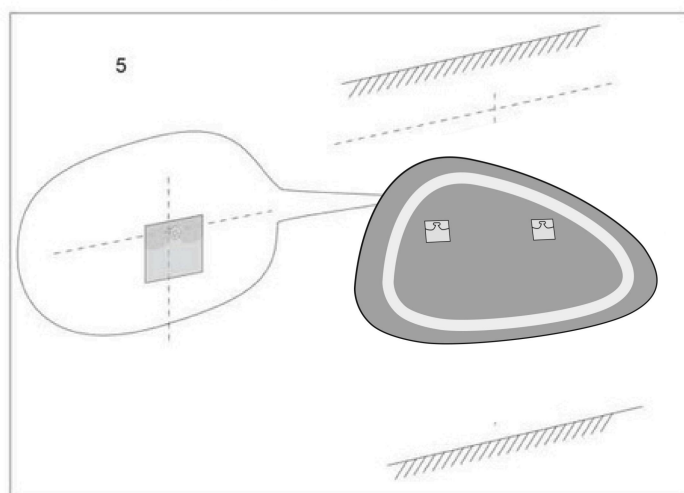
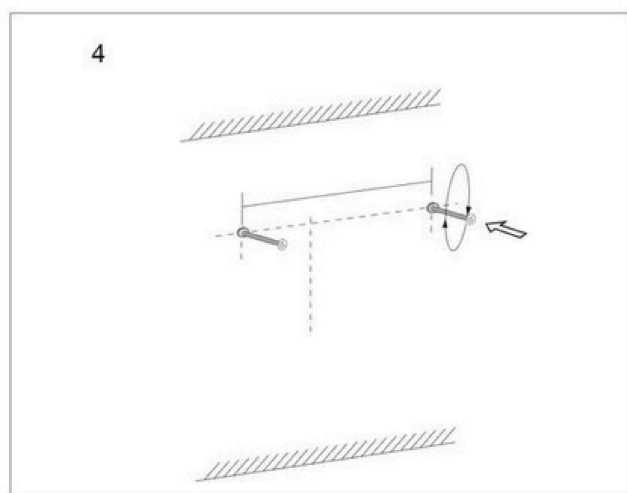
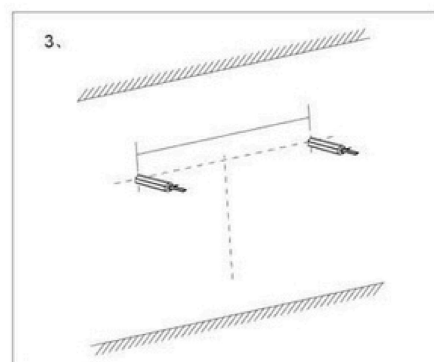
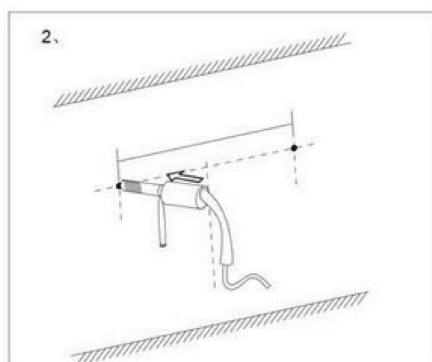
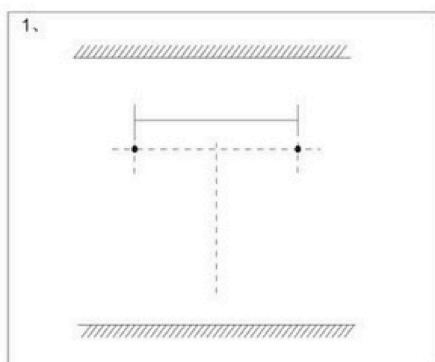
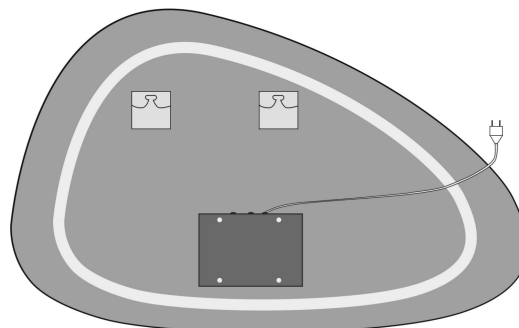
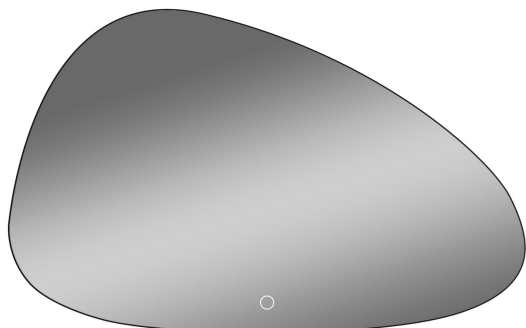
MARTELO



LÁPIS



FITA MÉTRICA



INSTRUÇÕES DE USO

1. Toque no botão de energia para ativar a iluminação.
2. Selecione a cor desejada tocando no botão de energia.
3. Pressione e mantenha pressionado o botão de energia para escolher o brilho desejado.
4. A função anti-embaciamento é ativada automaticamente quando o espelho é ligado.



MONTERINGSINSTRUKTIONER

TOOLS



BORRMASKIN



VATTENPASS



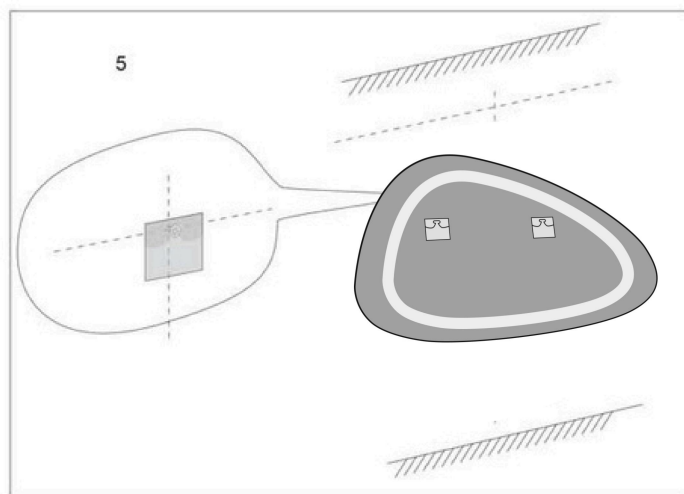
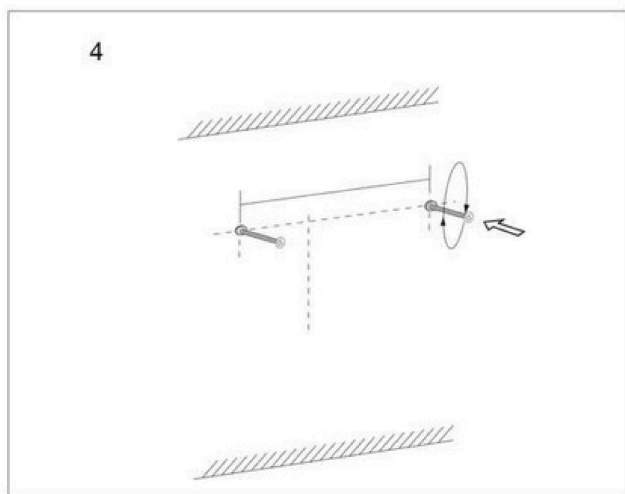
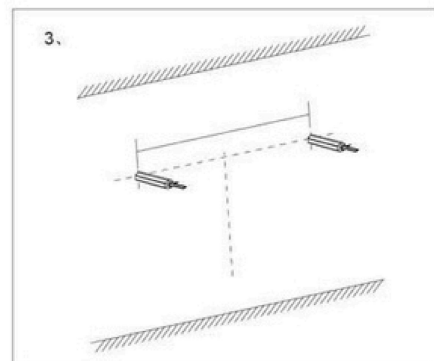
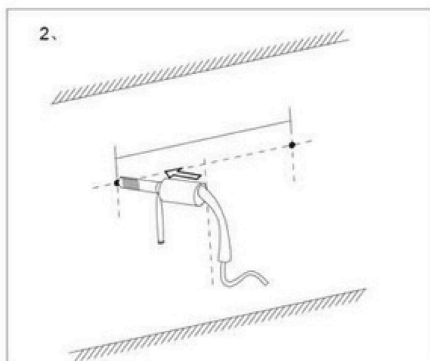
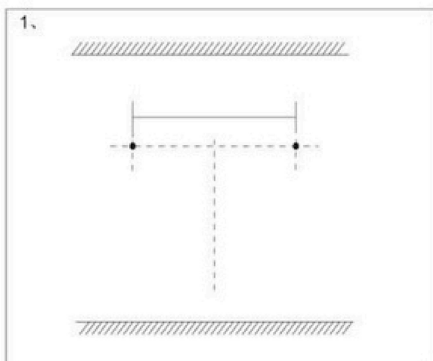
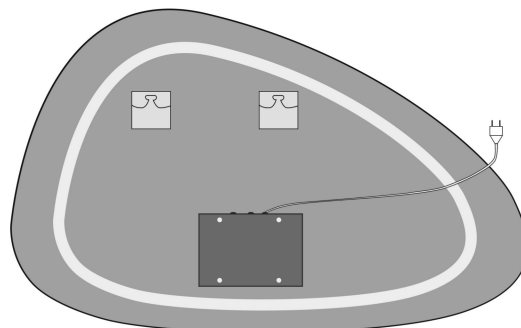
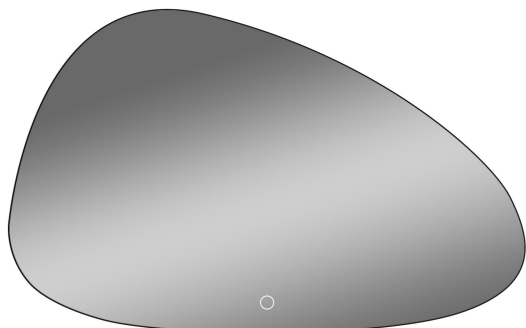
HAMMARE



BLYERTSPENNA



MÅTTBAND



ANVÄNDNINGSSINSTRUKTIONER

1. Tryck på strömbrytaren för att aktivera belysningen.
2. Välj önskad färg genom att trycka på strömbrytaren.
3. Håll in strömbrytaren för att välja önskad ljusstyrka.
4. Avimningsfunktionen aktiveras automatiskt när spegeln är påslagen.

