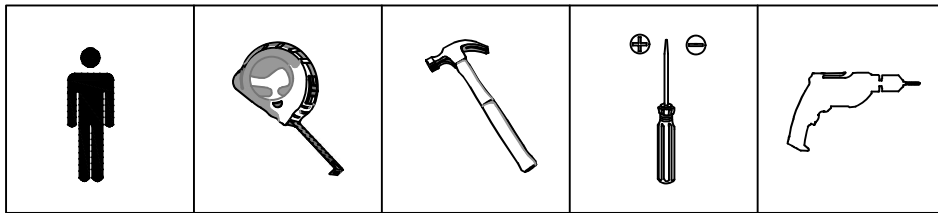
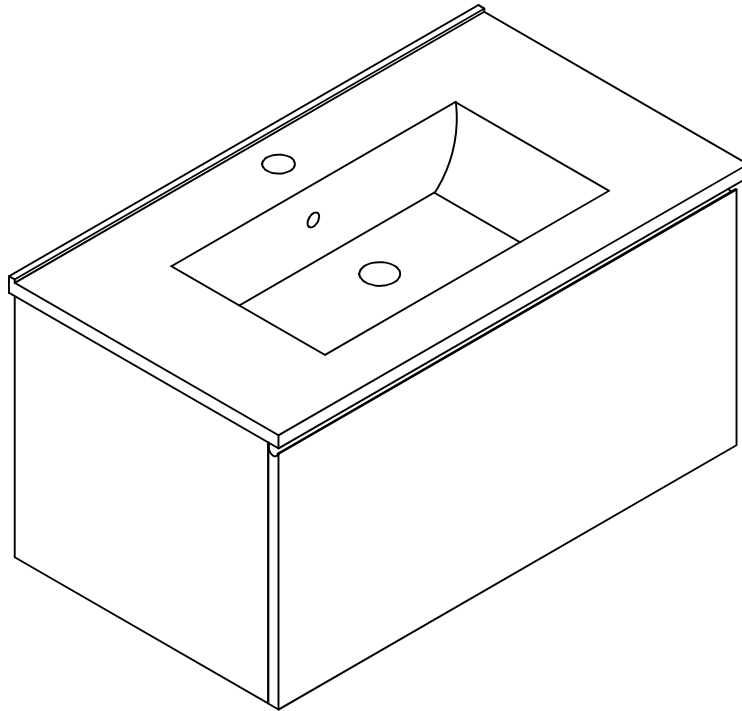
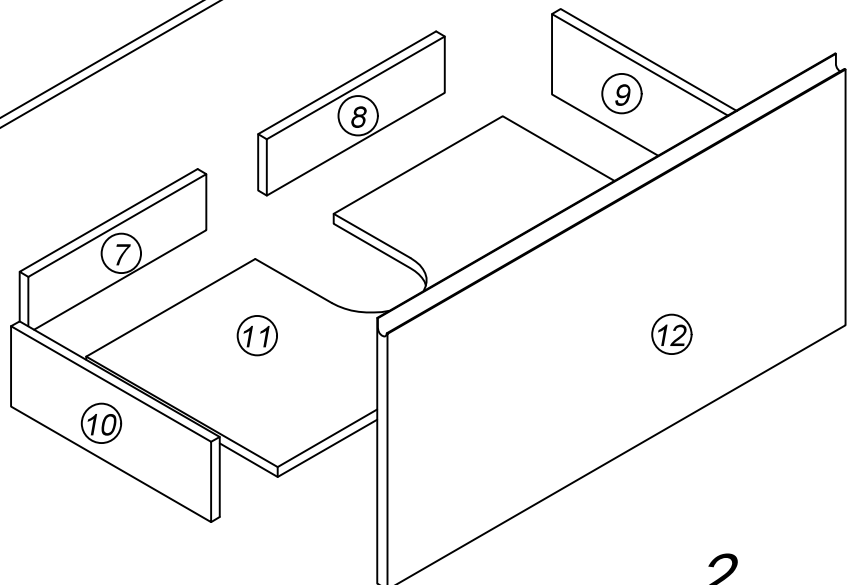
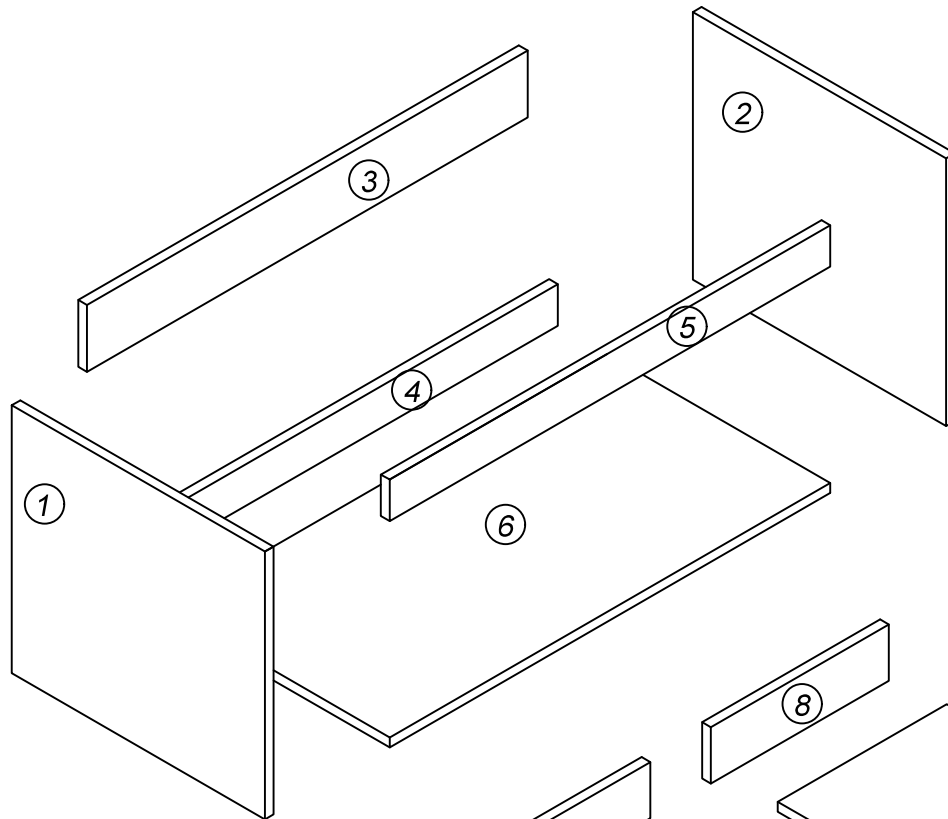
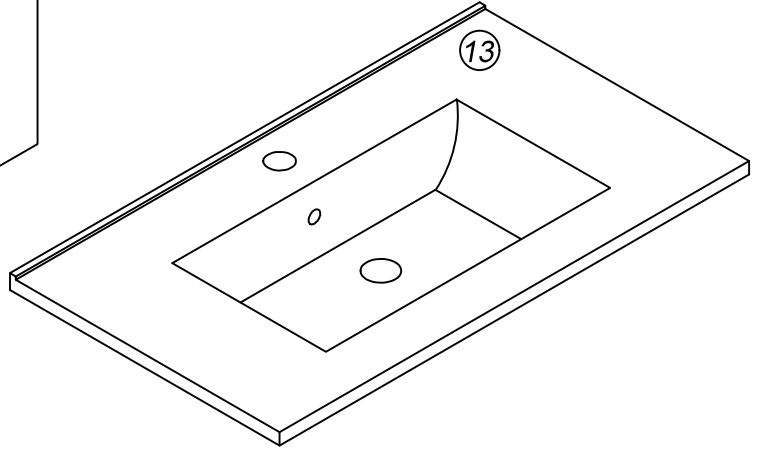
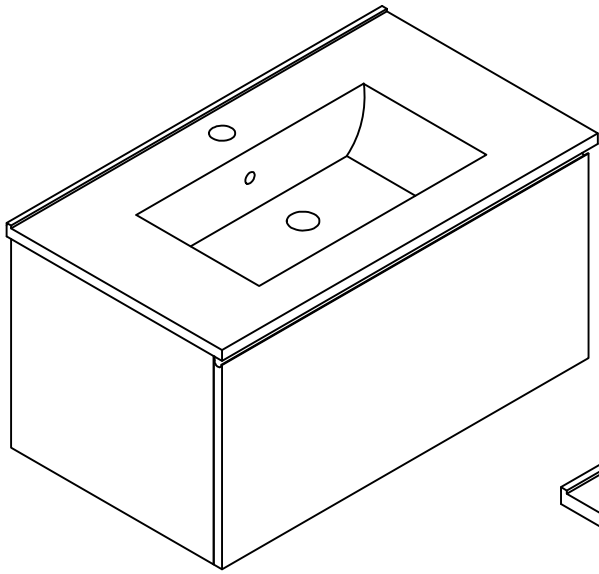


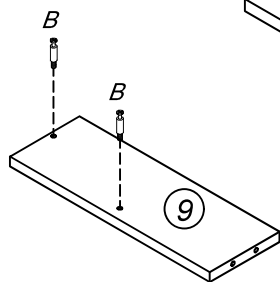
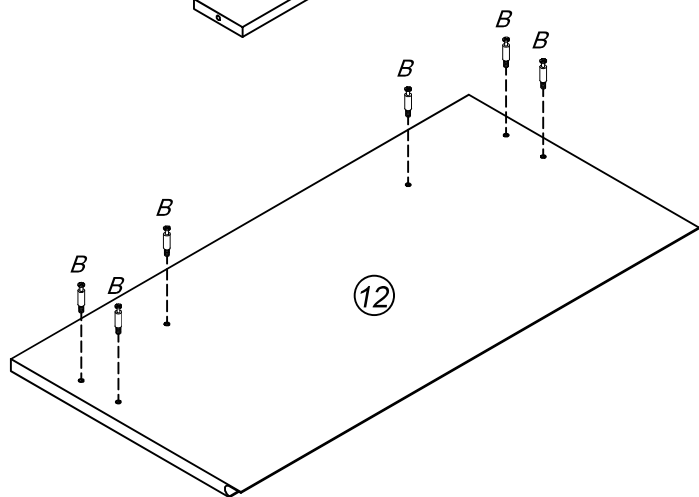
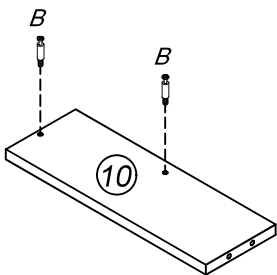
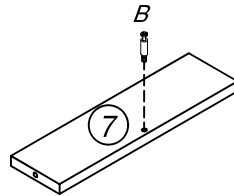
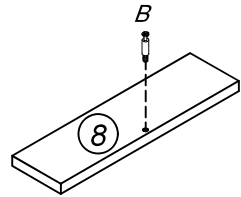
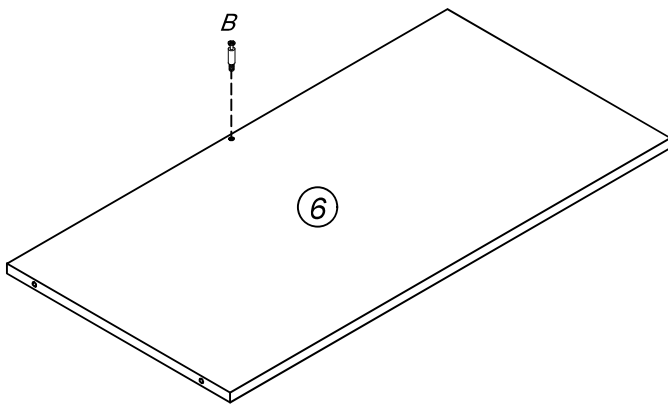
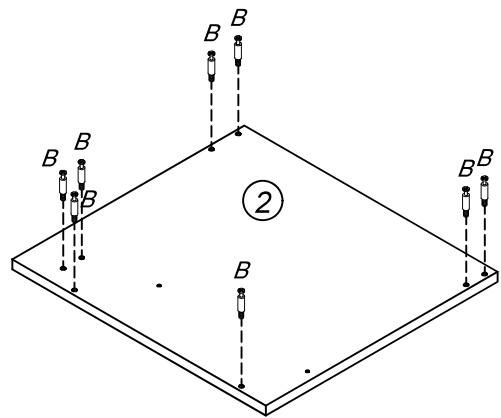
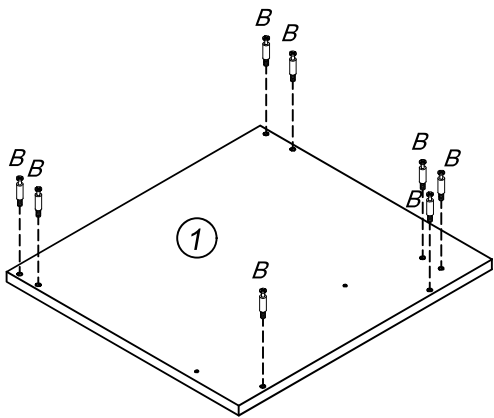
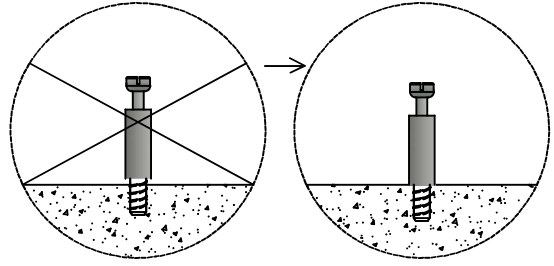
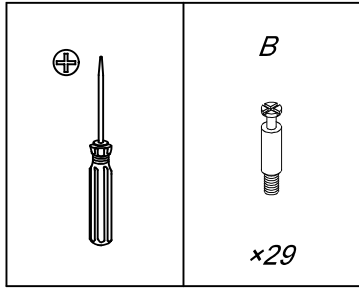
———— INSTRUCTION MANUAL ————

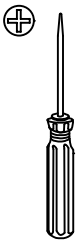
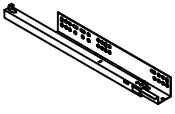



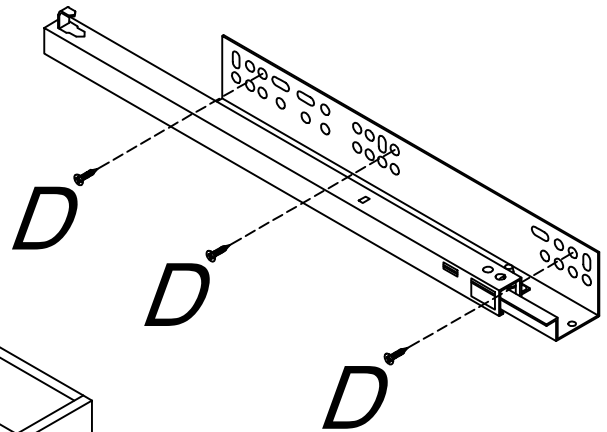
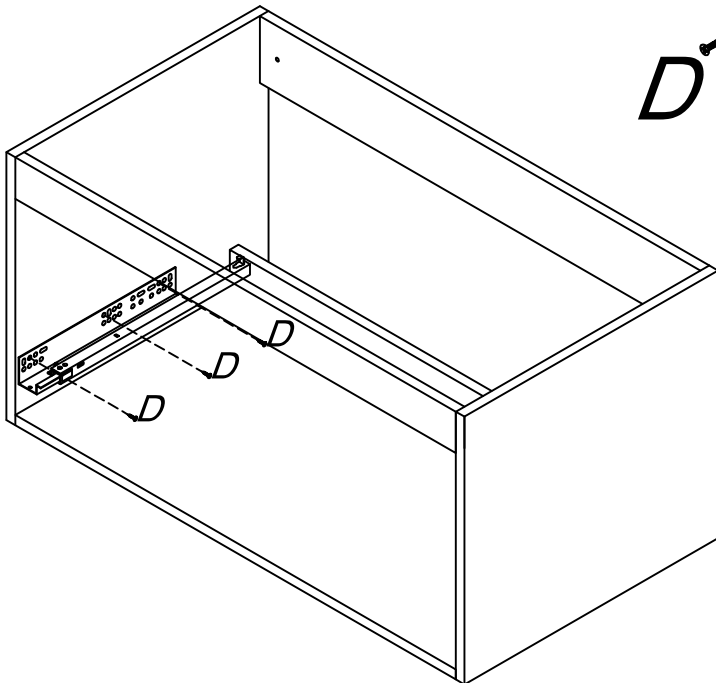
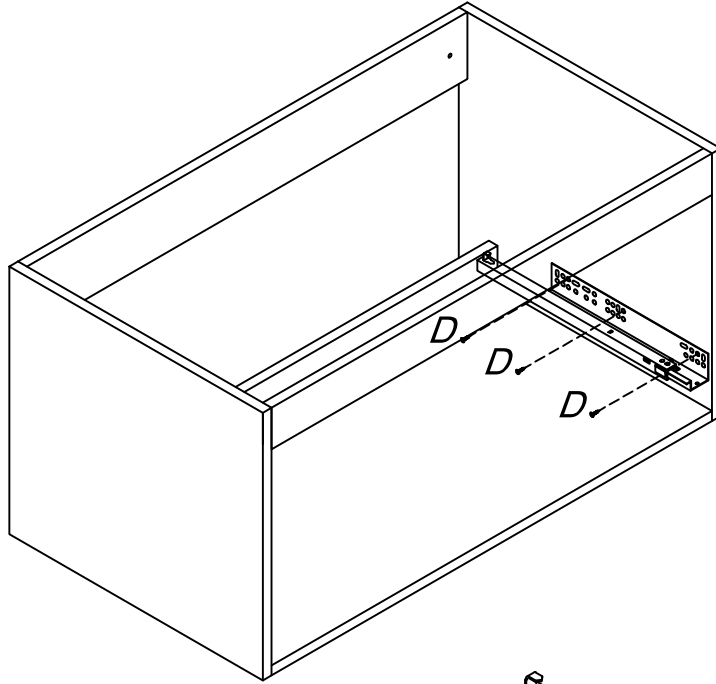
<i>A</i>	<i>B</i>	<i>C</i>	<i>D</i>	<i>E</i>
x2	x29	x29	Φ3.5×14mm x25	Φ3.5×20mm x2

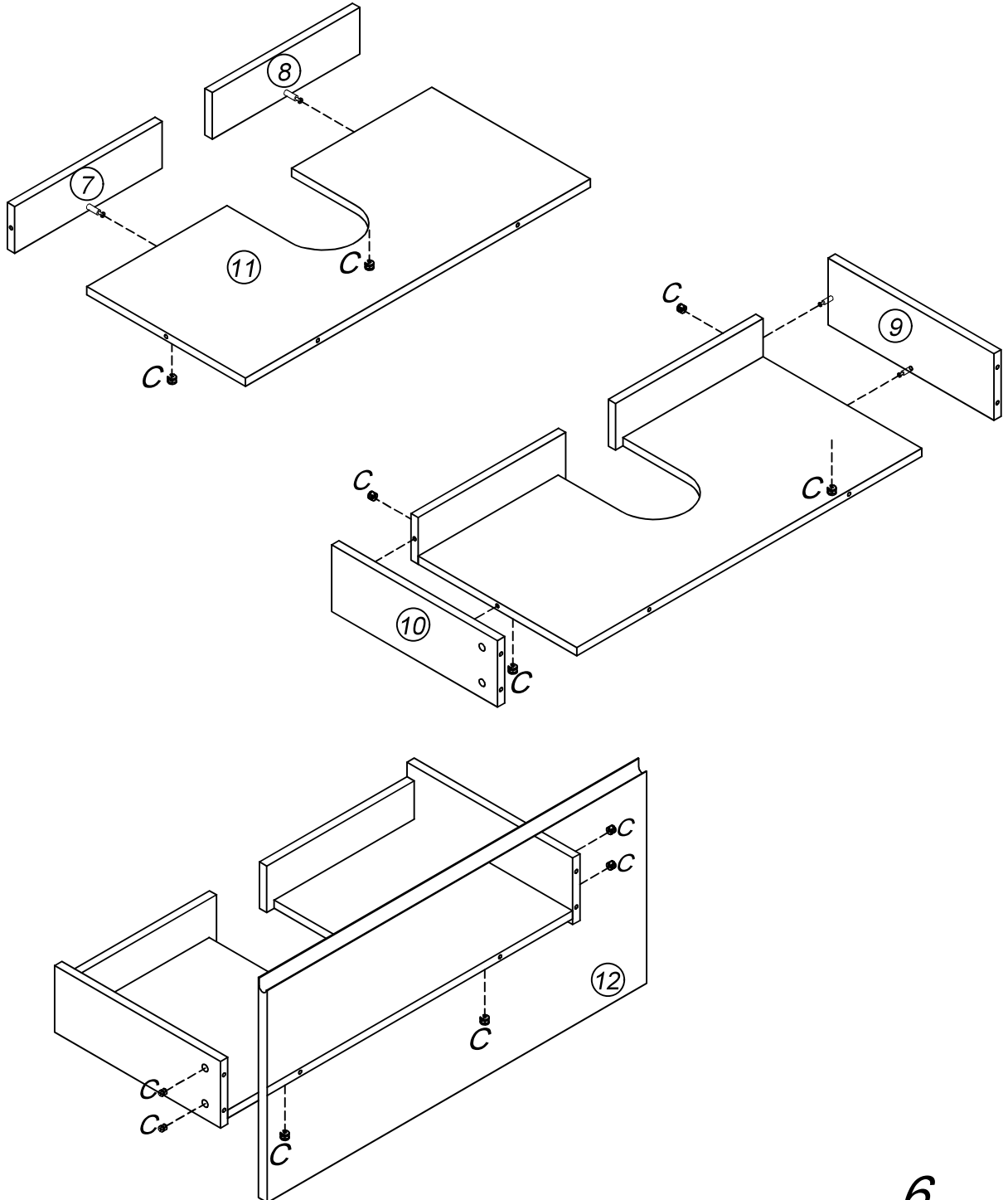
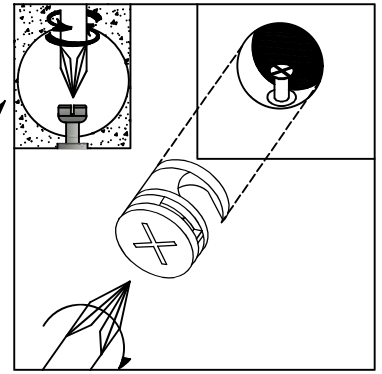
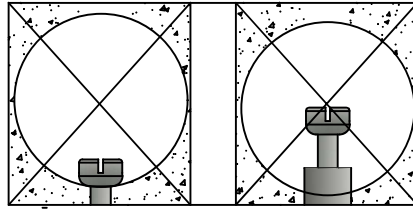
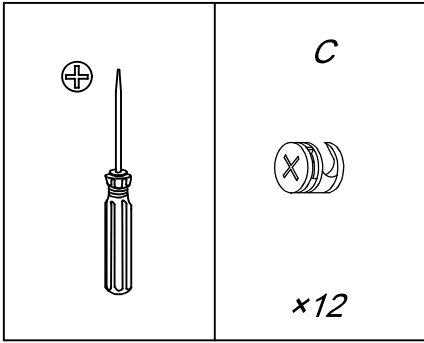
<i>F</i>	<i>G</i>	<i>H</i>	<i>I</i>
x1	x2	Φ8mm x2	Φ5×50mm x2




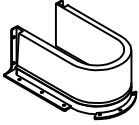


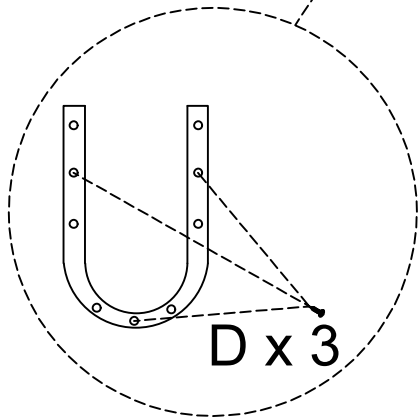
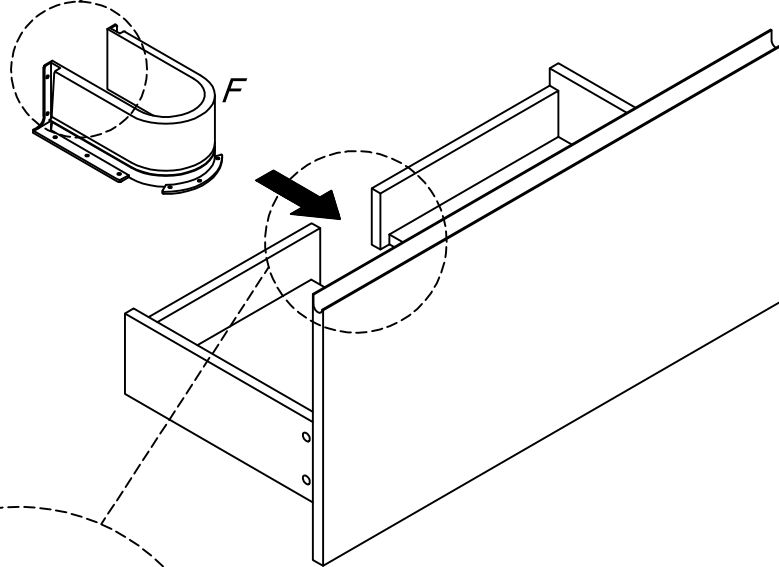
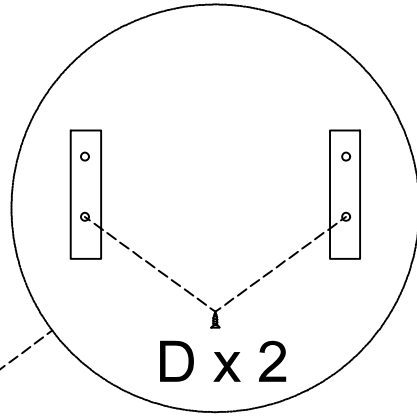


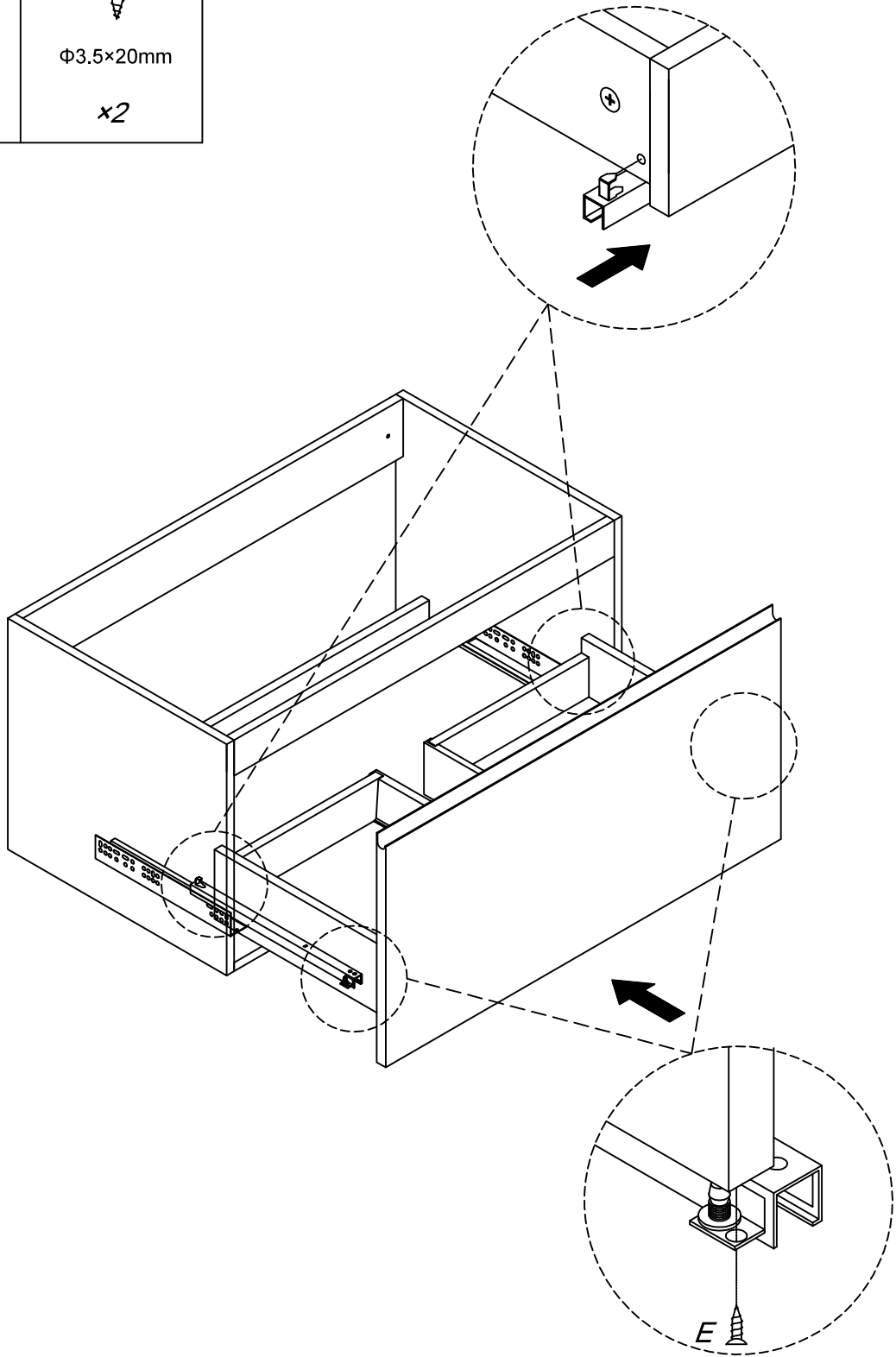
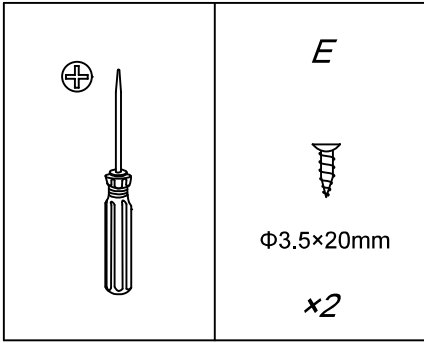
	<p>A</p>  <p>x2</p>	<p>D</p>  <p>Φ3.5×14mm</p> <p>x6</p>
---	--	---



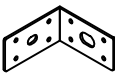


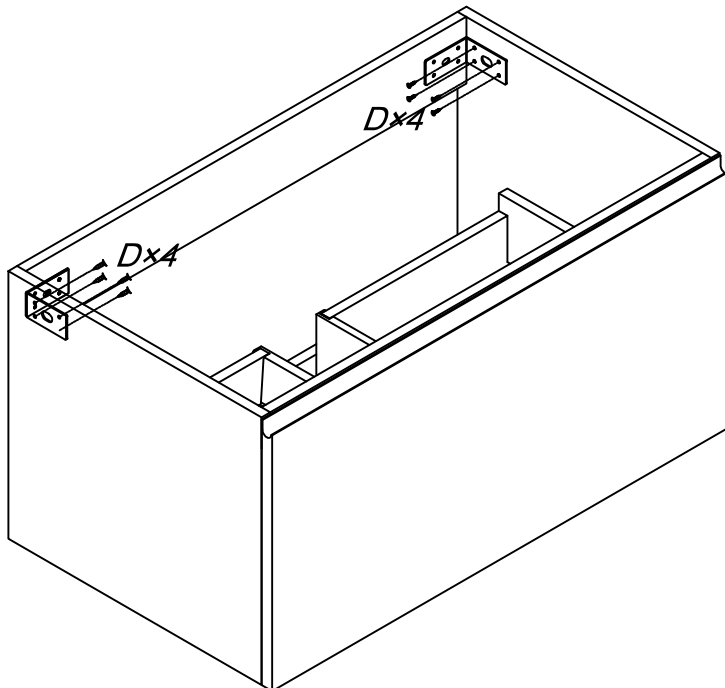
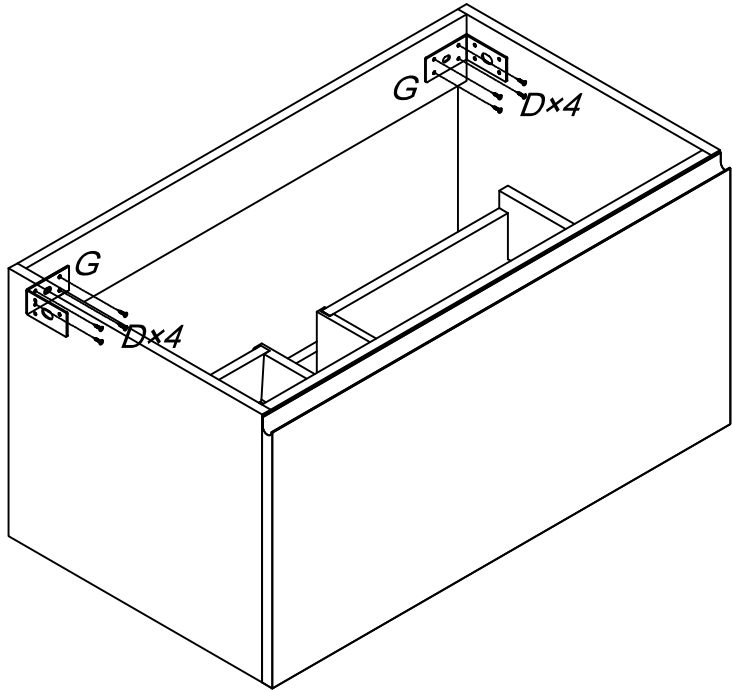


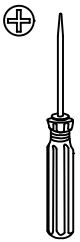


 	<p><i>D</i></p>  <p>Φ3.5×14mm</p> <p><i>x5</i></p>	<p><i>F</i></p>  <p><i>x1</i></p>
--	---	--





	<p><i>D</i></p>  <p>$\Phi 3.5 \times 14 \text{mm}$</p> <p><i>x16</i></p>	<p><i>G</i></p>  <p><i>x2</i></p>
---	--	--



	<p><i>H</i></p>  <p>Φ8mm</p> <p><i>x2</i></p>	<p><i>I</i></p>  <p>Φ5×50mm</p> <p><i>x2</i></p>
---	--	---

