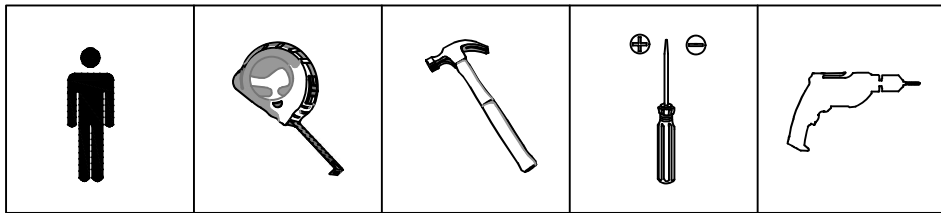
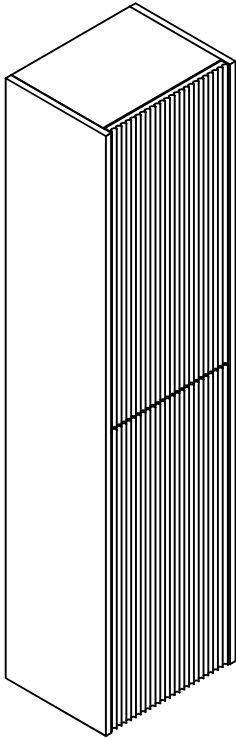
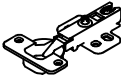



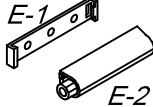





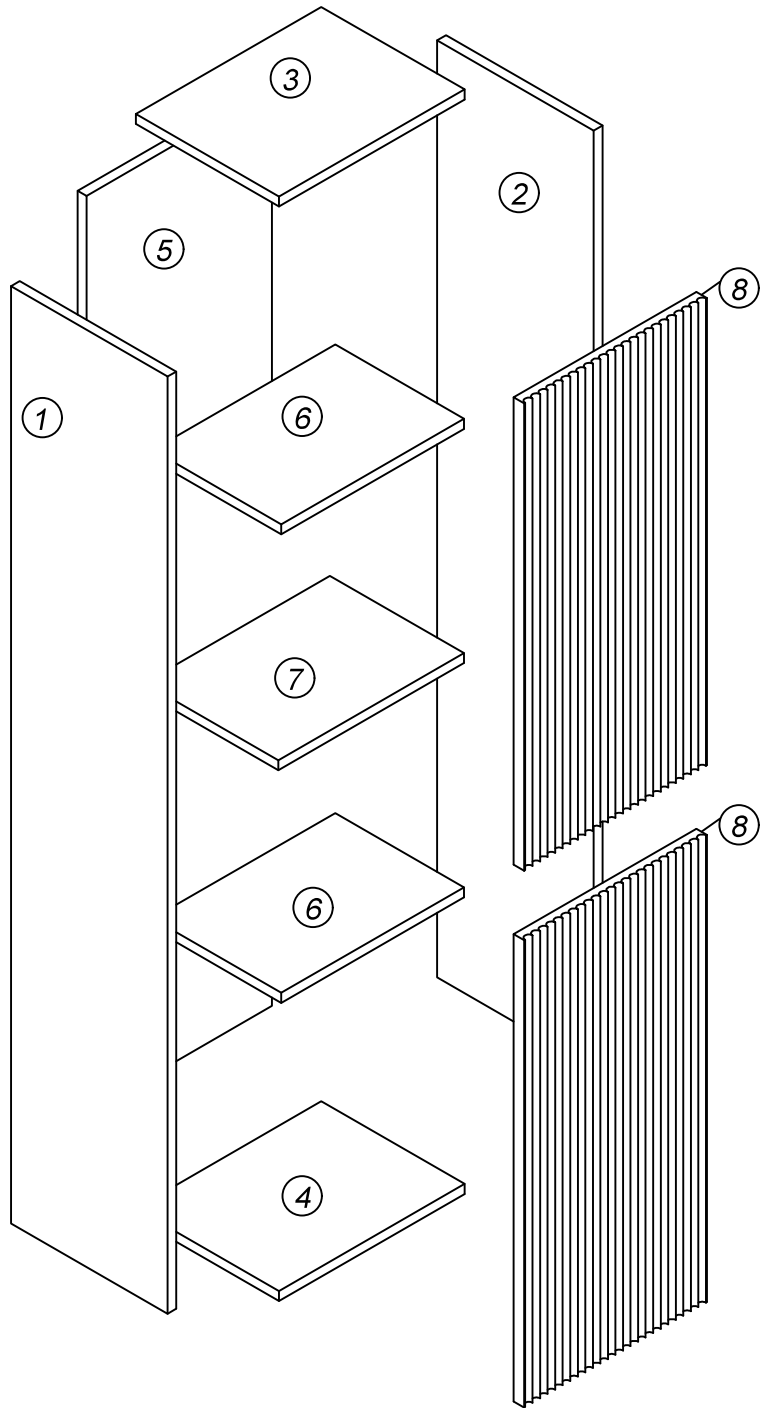
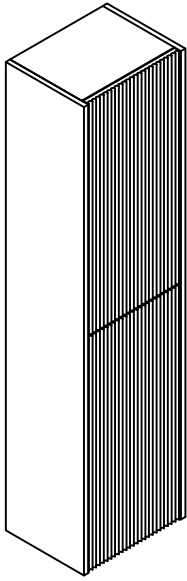
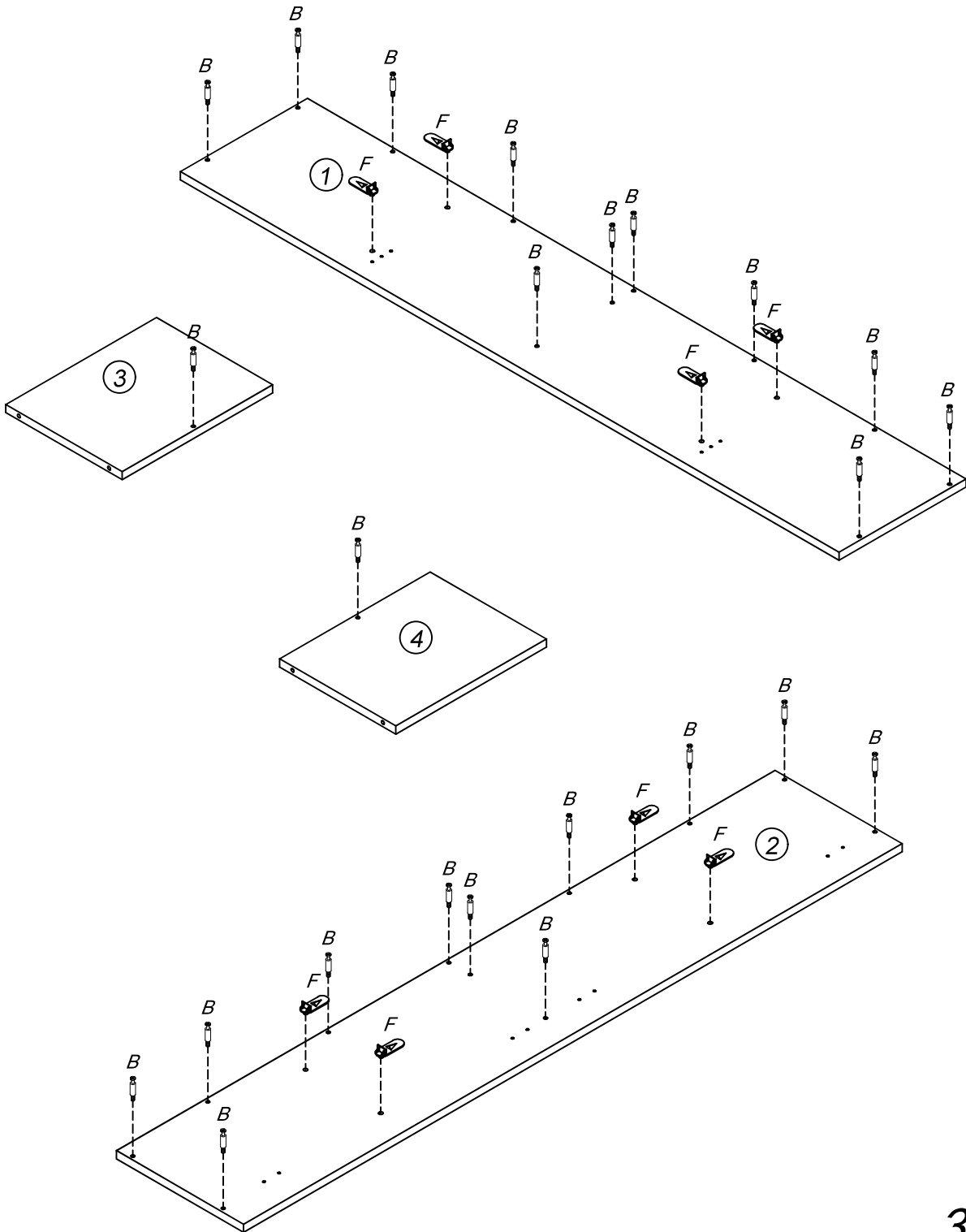
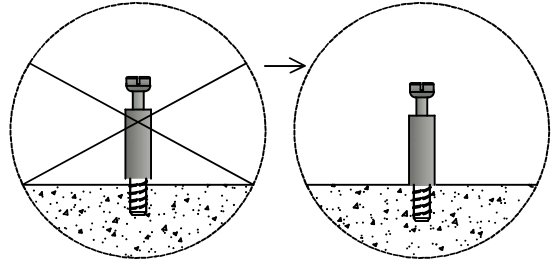
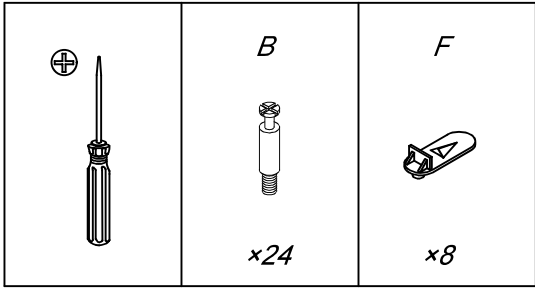


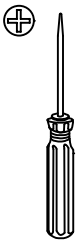

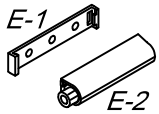
———— INSTRUCTION MANUAL ————

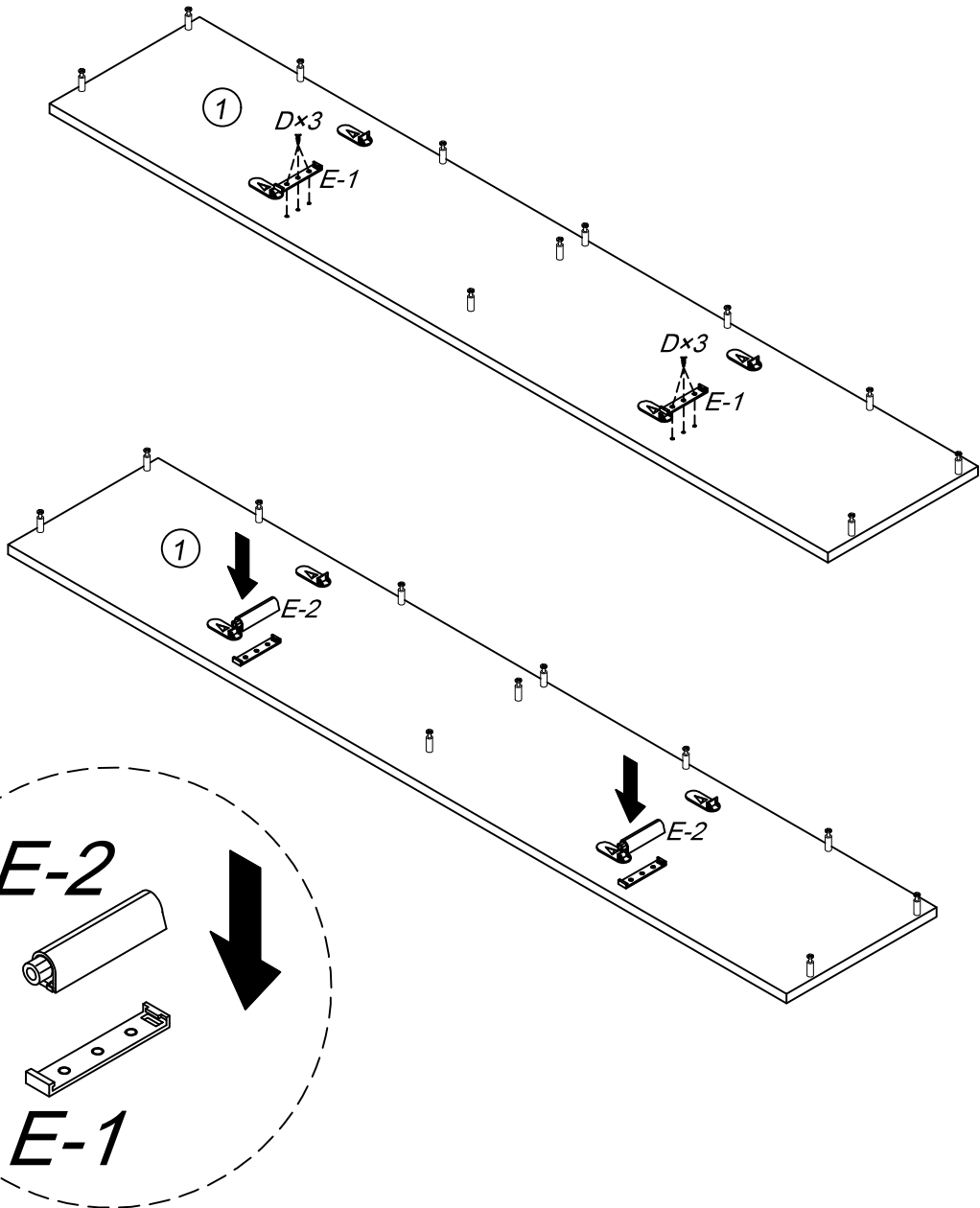


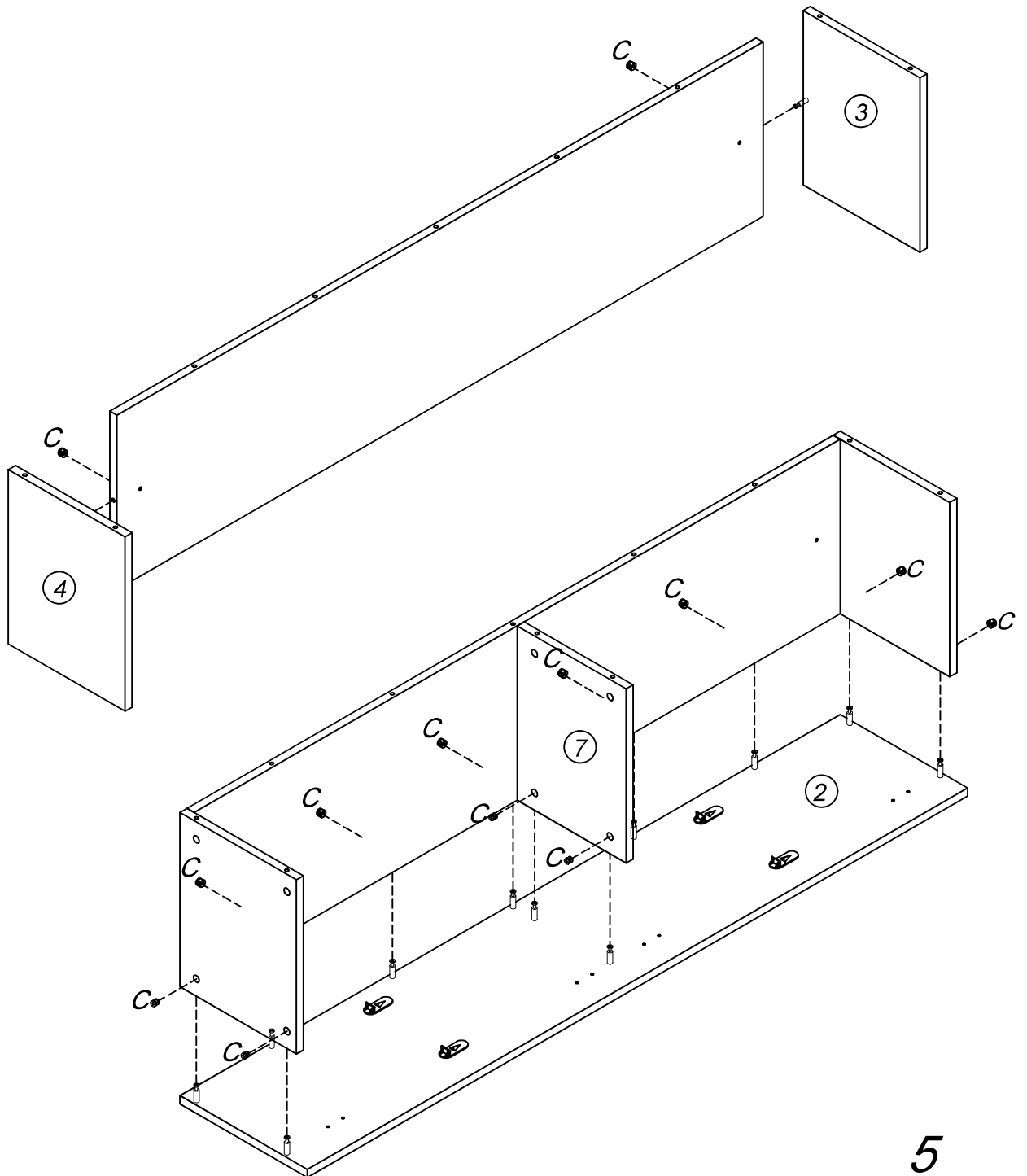
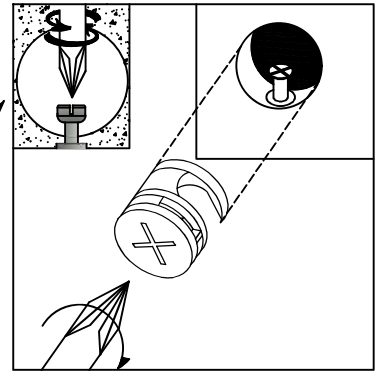
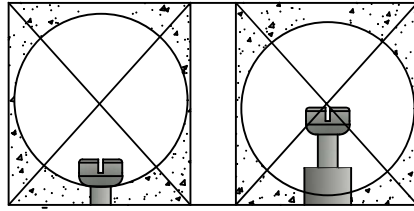
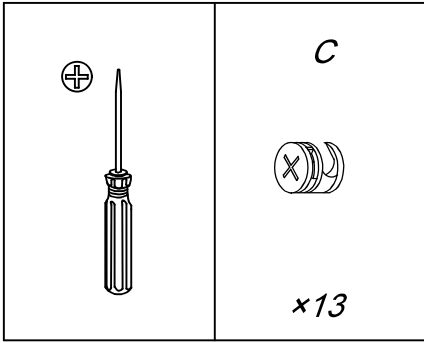
<p><i>A</i></p>  <p>x4</p>	<p><i>B</i></p>  <p>x24</p>	<p><i>C</i></p>  <p>x24</p>	<p><i>D</i></p>  <p>Φ3.5×14mm x30</p>	<p><i>E</i></p>  <p>x2</p>
<p><i>F</i></p>  <p>x8</p>	<p><i>G</i></p>  <p>x2</p>	<p><i>H</i></p>  <p>x2</p>	<p><i>I</i></p>  <p>x2</p>	<p><i>J</i></p>  <p>x2</p>

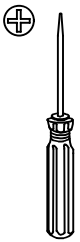





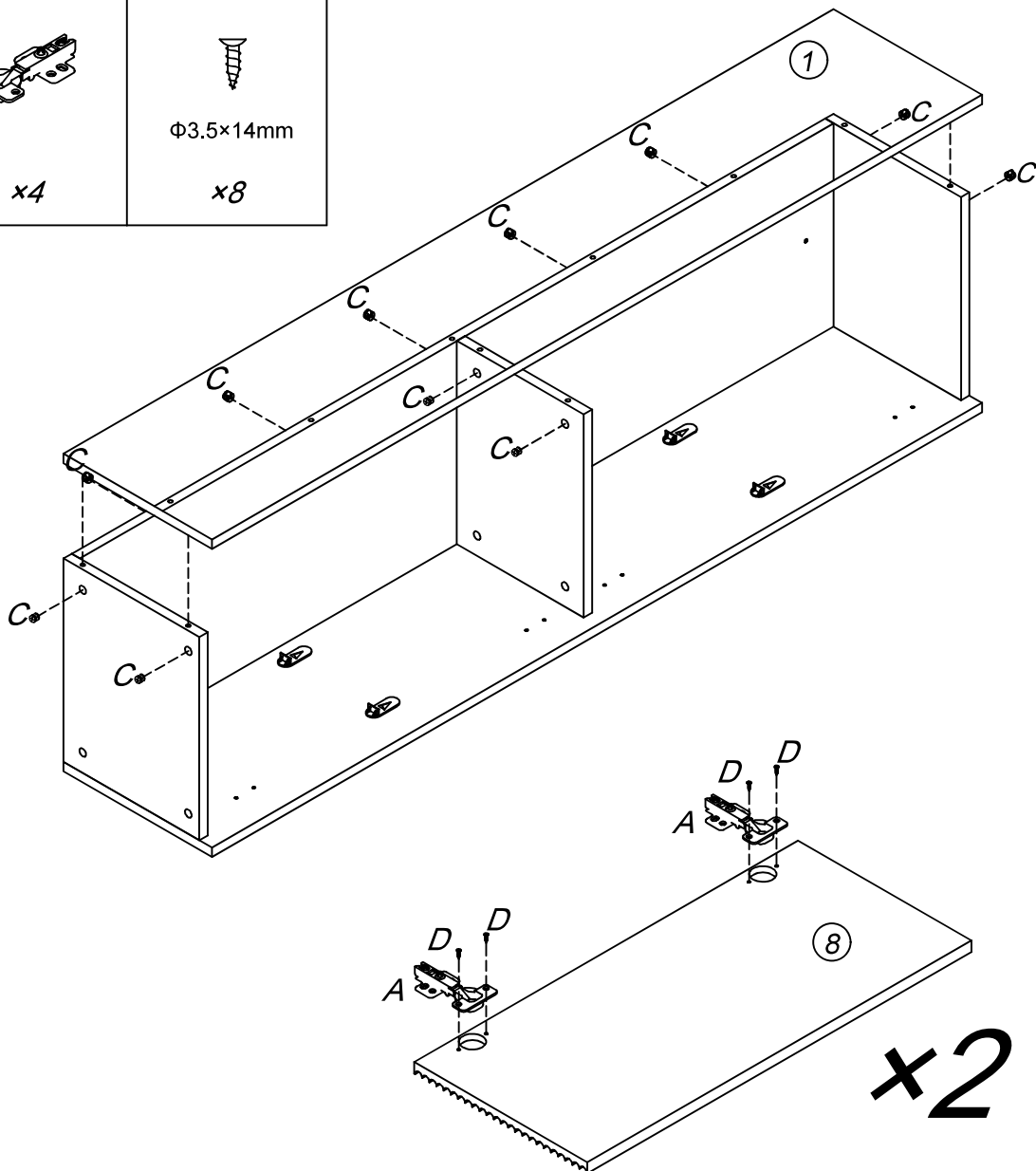
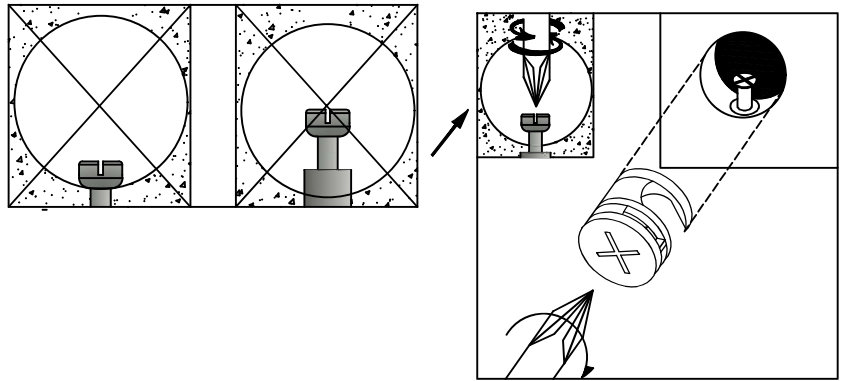


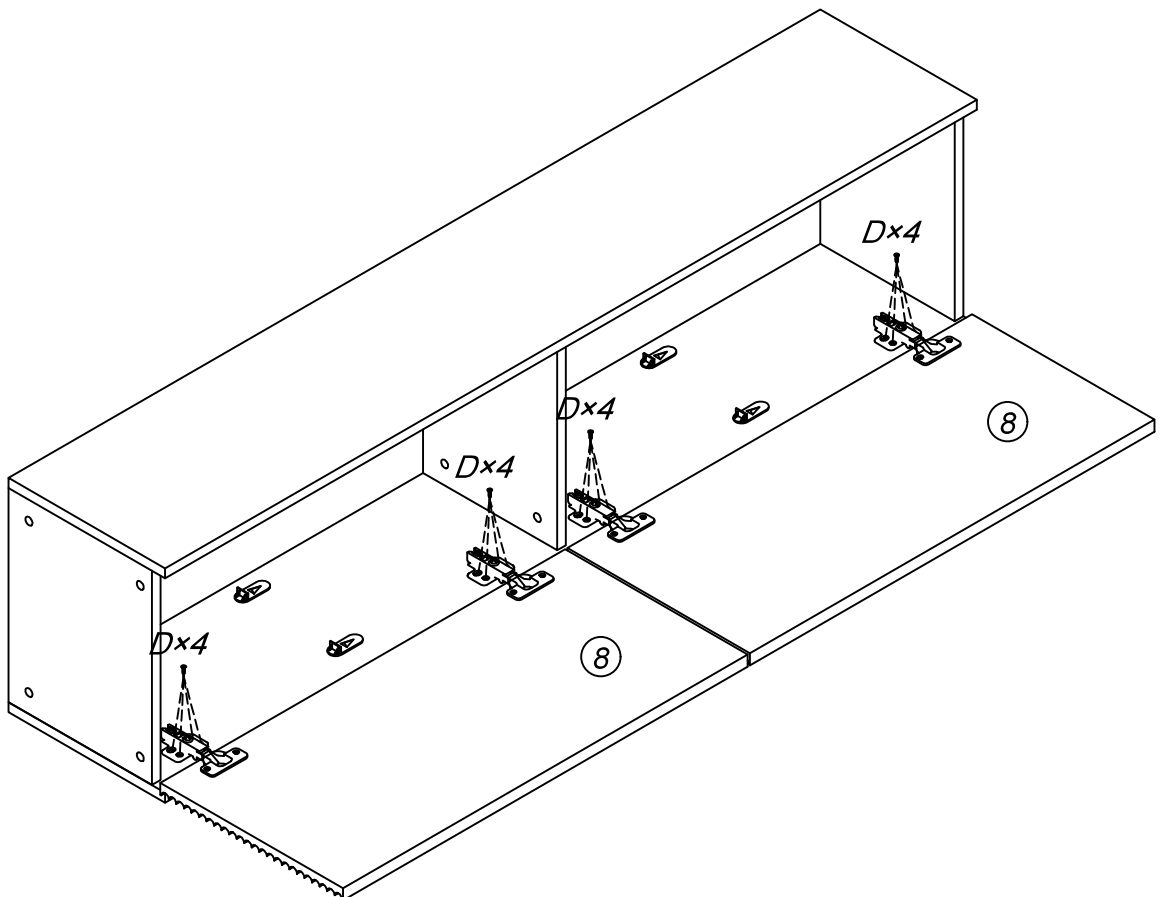
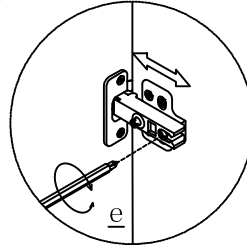
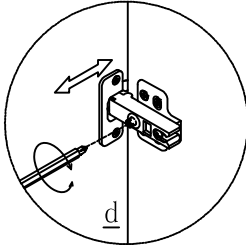
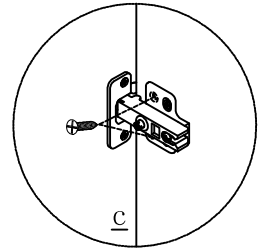
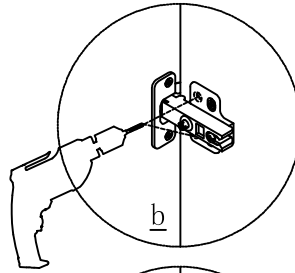
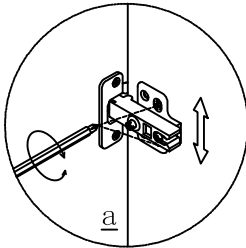
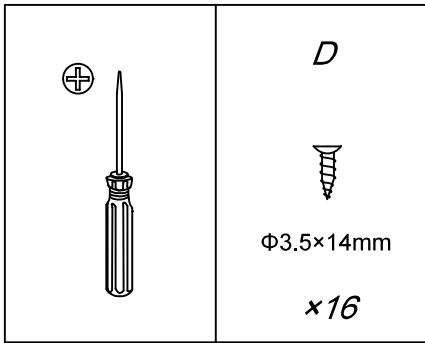
	<p><i>D</i></p>  <p><math>\Phi 3.5 \times 14 \text{mm}</math> <i>x6</i></p>	<p><i>E</i></p>  <p><i>E-1</i> <i>E-2</i> <i>x2</i></p>
---	--	--

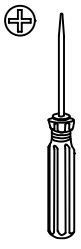








	<p><i>C</i></p>  <p>x11</p>
<p><i>A</i></p>  <p>x4</p>	<p><i>D</i></p>  <p>Φ3.5×14mm</p> <p>x8</p>





- 
- G*  
  
 x2
- H*  
  
 x2
- I*  
  
 x2
- J*  
  
 x2

