

MONTAGEHANDLEIDING

TOOLS



BOORMACHINE



WATERPAS



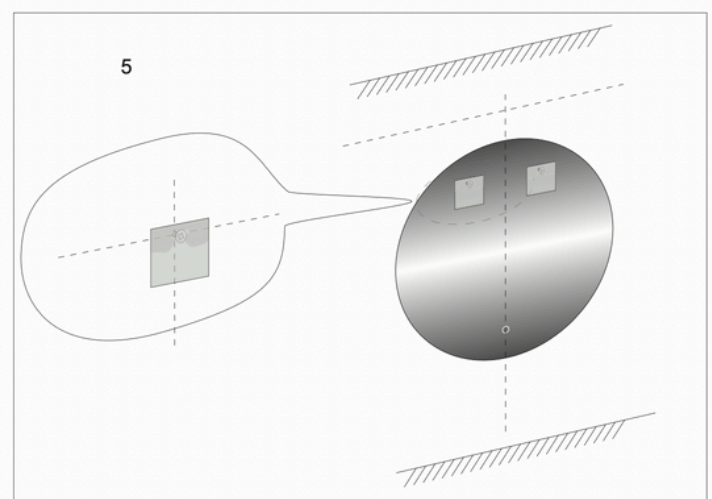
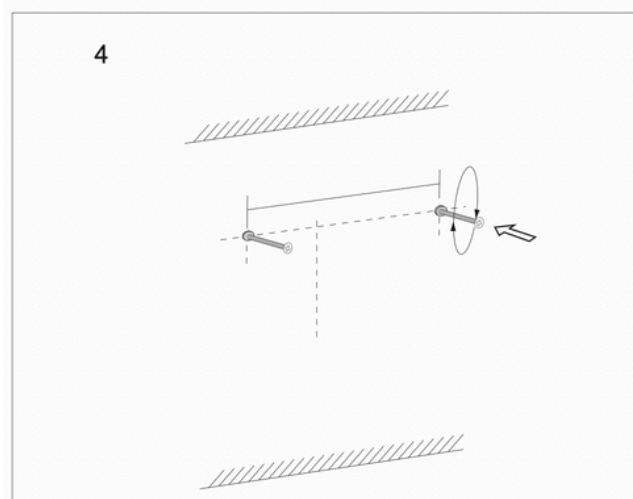
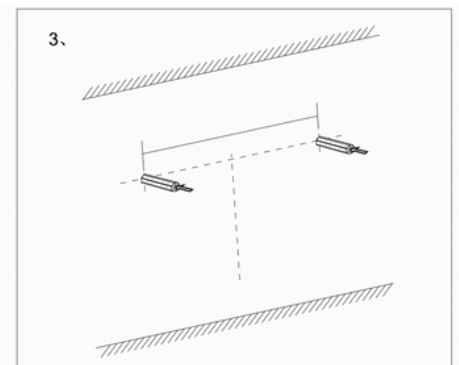
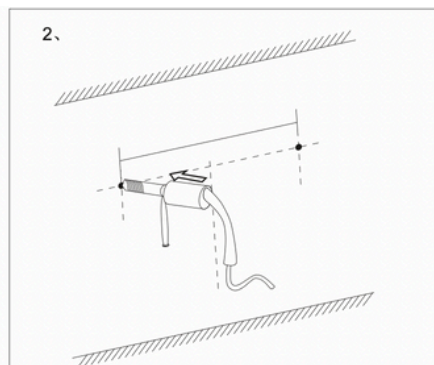
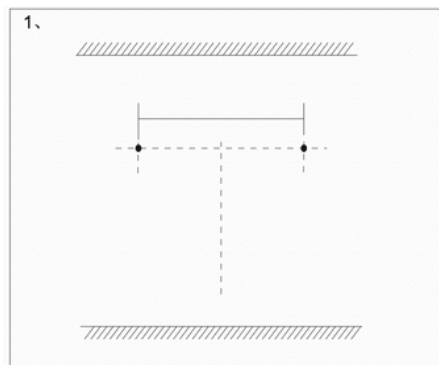
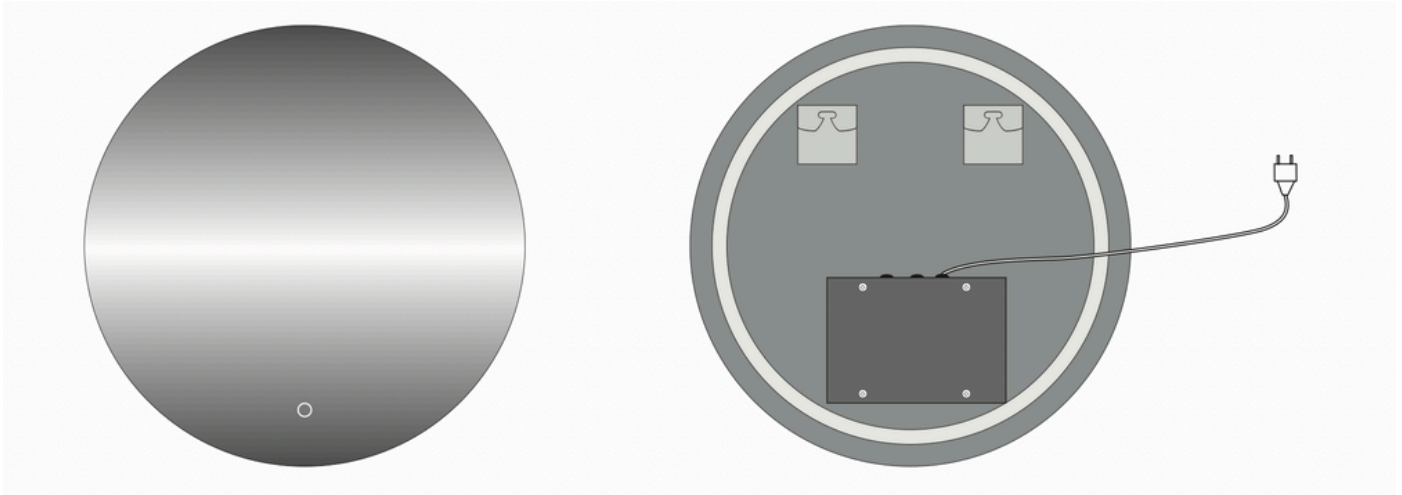
HAMER



POTLOOD

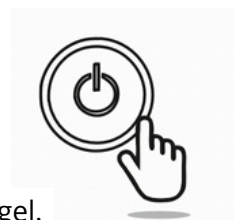


ROLMAAT



GEBRUIKSINSTRUCTIES

1. Raak de touch button aan om de verlichting te activeren.
2. Kies de gewenste kleur door de touch button aan te raken.
3. Houdt de touch button langer ingedrukt om de gewenste helderheid te kiezen.
4. De anti-condensfunctie wordt automatisch geactiveerd bij het aanzetten van de spiegel.



ASSEMBLY MANUAL

TOOLS



DRILL



SPIRIT LEVEL



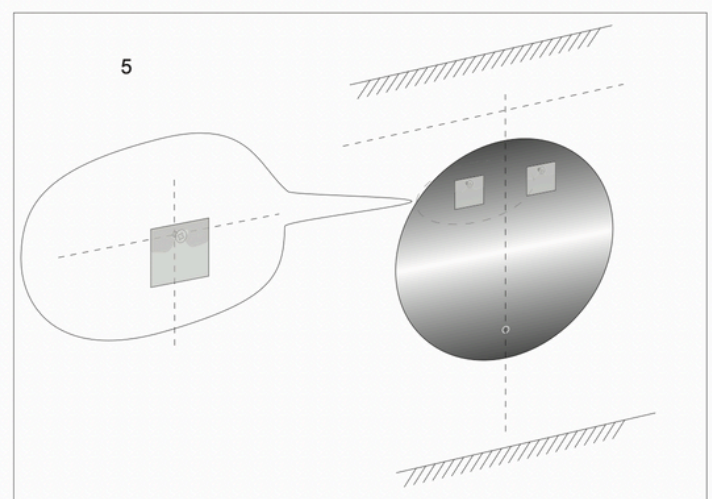
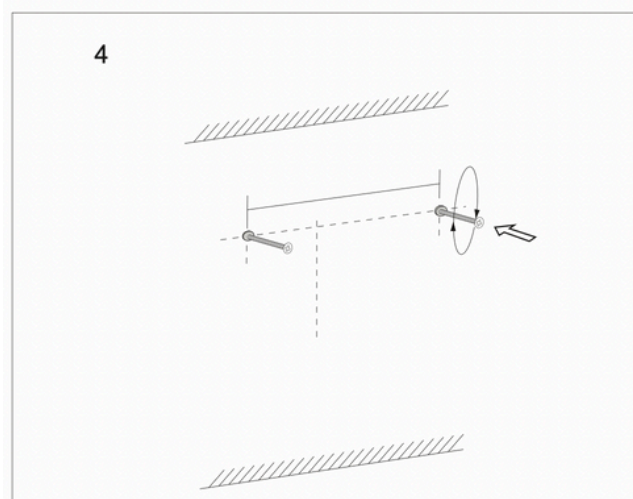
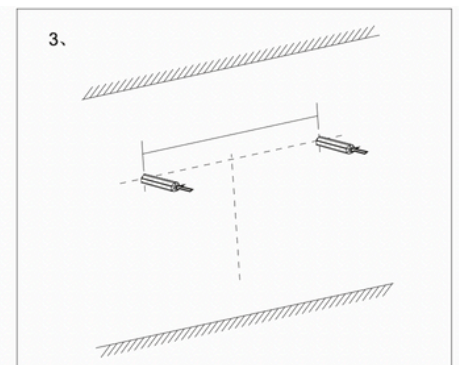
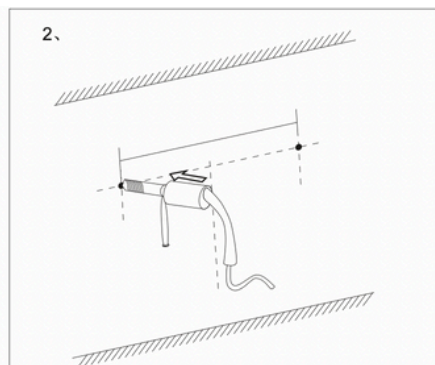
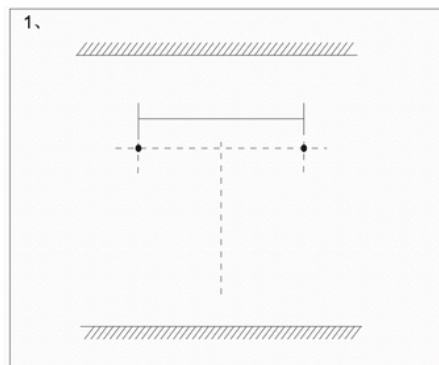
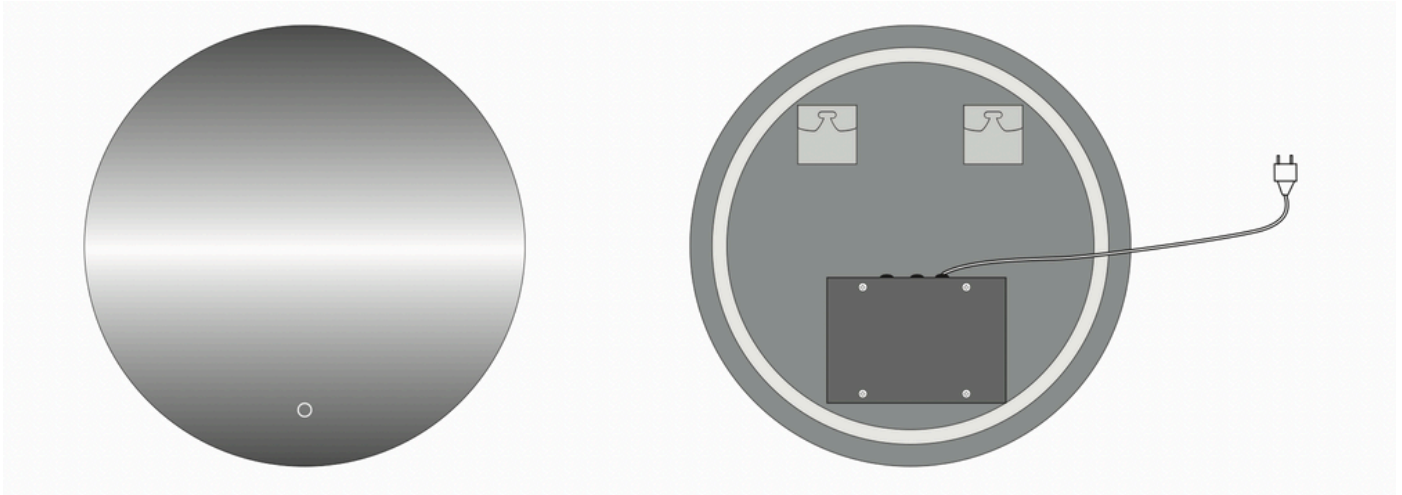
HAMMER



PENCIL



TAPE MEASURE



USER MANUAL

1. Touch the button to activate the lighting.
2. Select the desired color by touching the button with your finger.
3. Press and hold the touch button to adjust the desired brightness.
4. The anti-fog function is automatically activated when turning on the mirror.



MANUAL DE MONTAGE



PERCEUSE



NIVEAU À BULLE



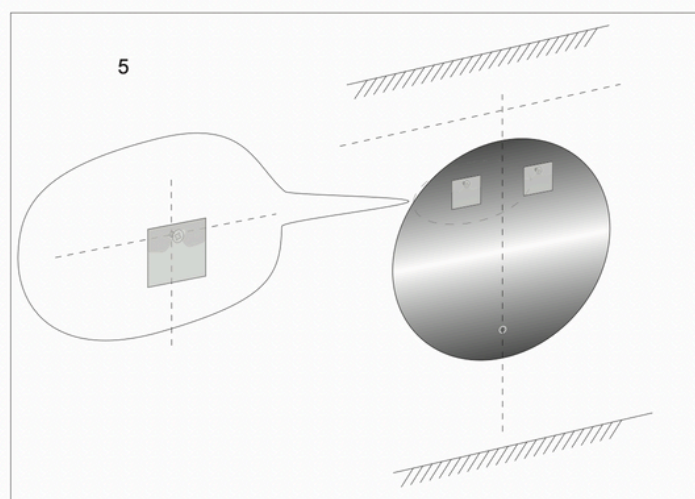
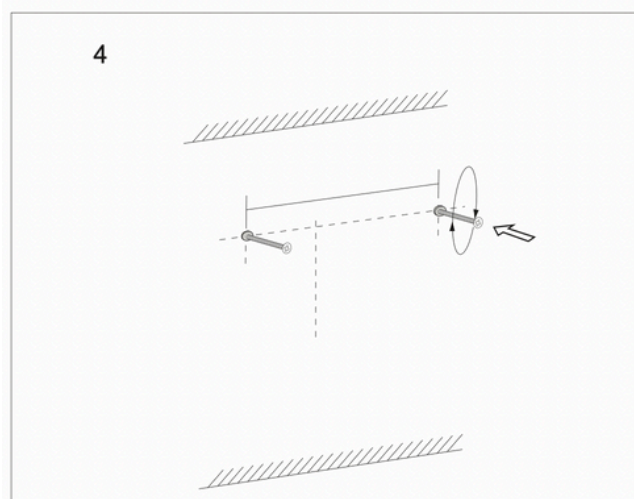
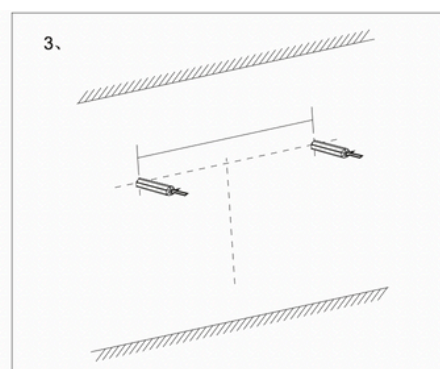
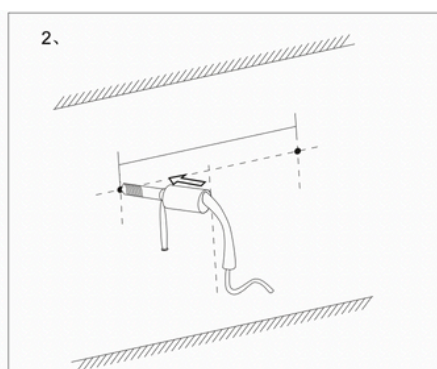
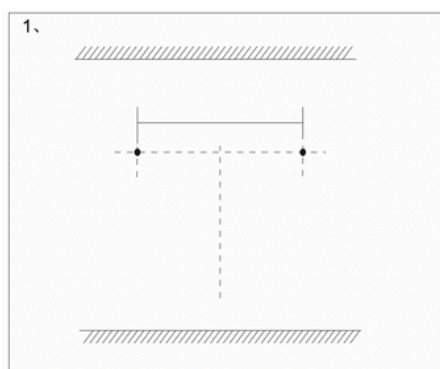
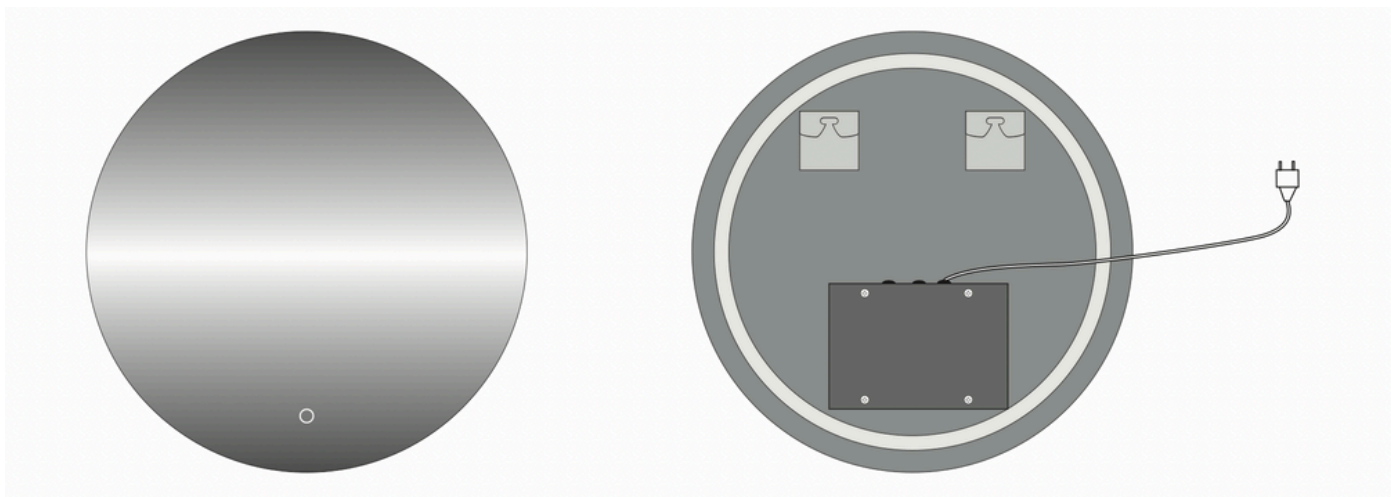
MARTEAU



CRAYON



MÈTRE RUBAN



INSTRUCTIONS DE FONCTIONNEMENT

1. Touchez le bouton tactile pour activer l'éclairage.
2. Sélectionnez la couleur souhaitée en touchant brièvement le bouton tactile.
3. Maintenez le bouton tactile enfoncé plus longtemps pour choisir la luminosité souhaitée.
4. La fonction anti-buée s'active automatiquement lorsque vous allumez le miroir.



MONTAGEANLEITUNG



BOHRER



WASSERWAAGE



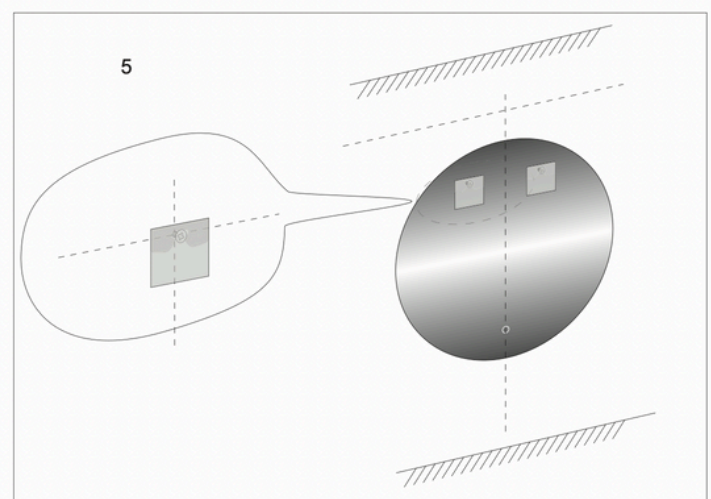
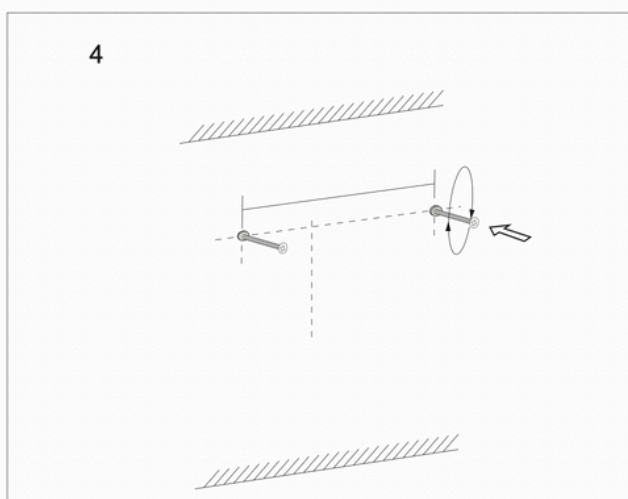
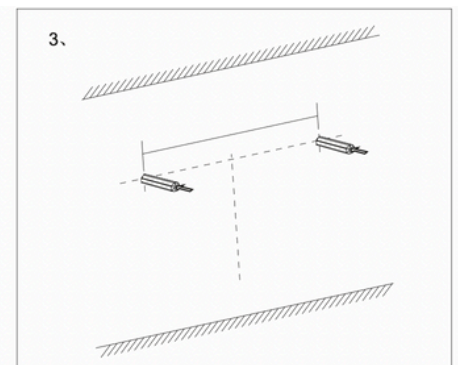
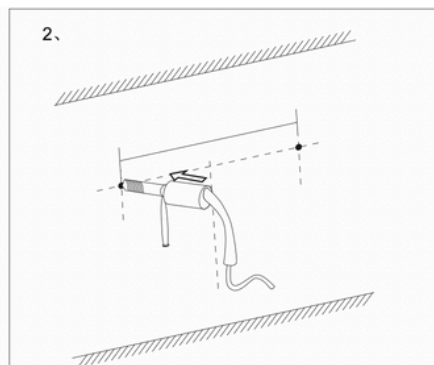
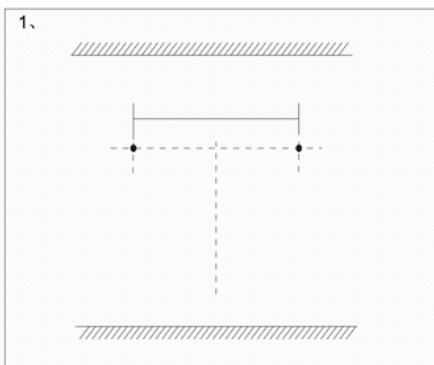
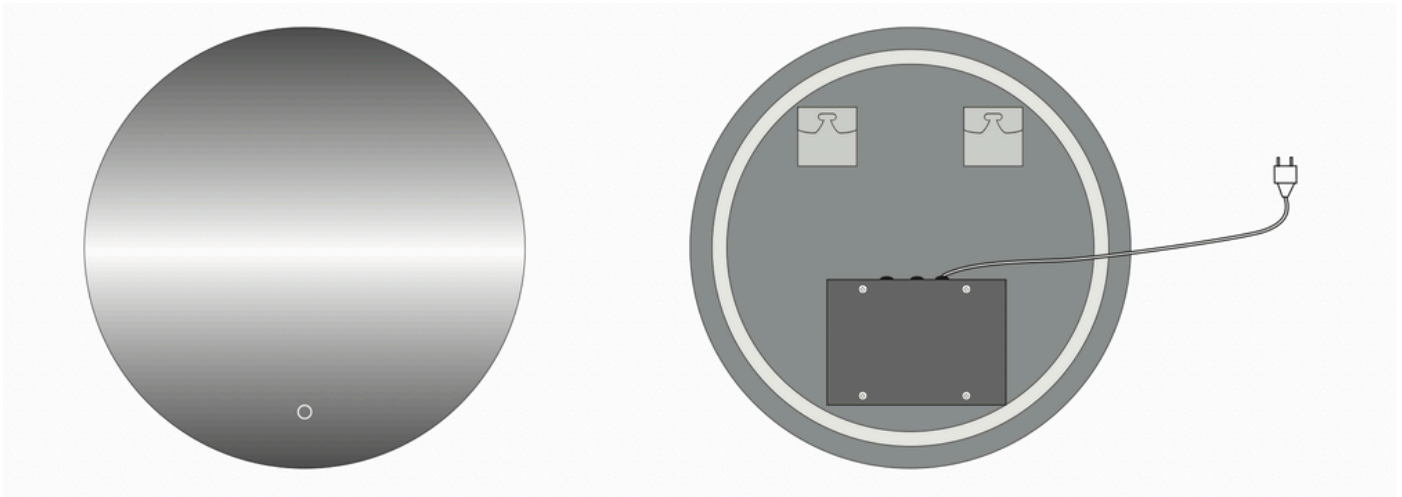
HAMMER



BLEISTIFT

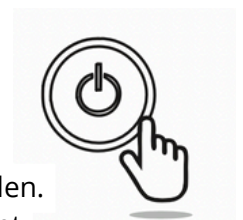


MAßBAND



GEBRAUCHSANWEISUNGEN

1. Berühren Sie die Touch-Taste, um die Beleuchtung zu aktivieren.
2. Wählen Sie die gewünschte Farbe, indem Sie die Touch-Taste mit Ihrem Finger berühren.
3. Halten Sie die Touch-Taste länger gedrückt, um die gewünschte Helligkeit auszuwählen.
4. Die Anti-Beschlag-Funktion wird automatisch aktiviert, wenn der Spiegel eingeschaltet wird.



MANUALE PER IL MONTAGGIO



TRAPANO



LIVELLA A BOLLA



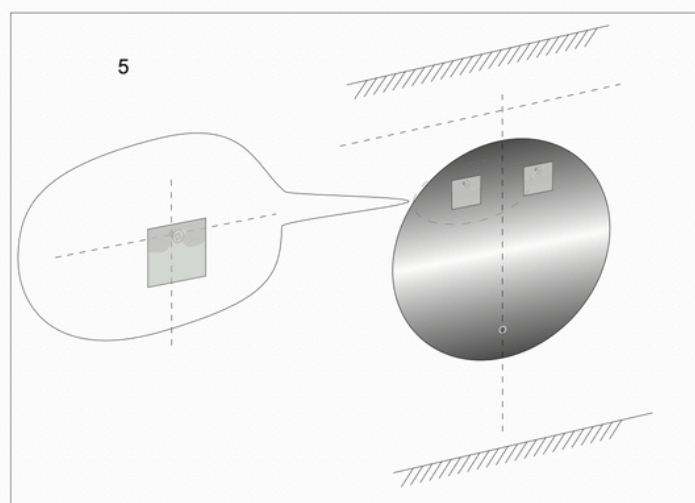
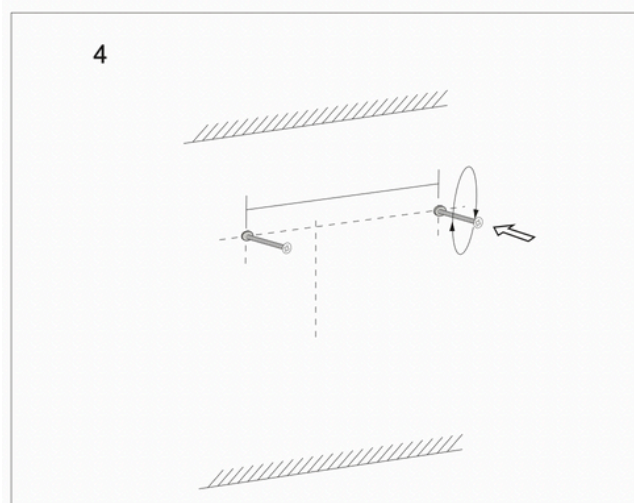
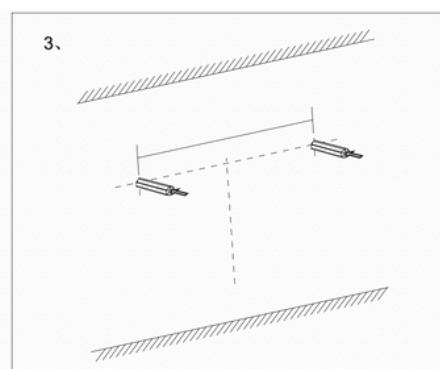
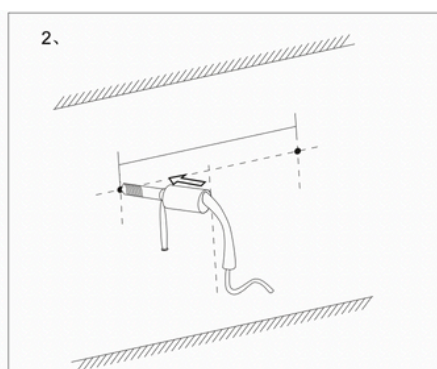
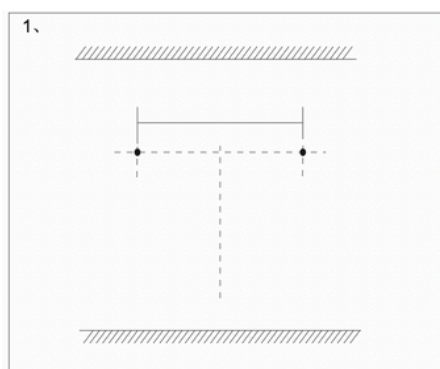
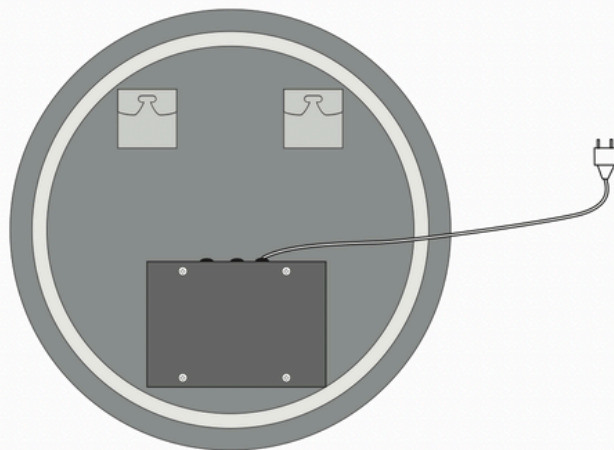
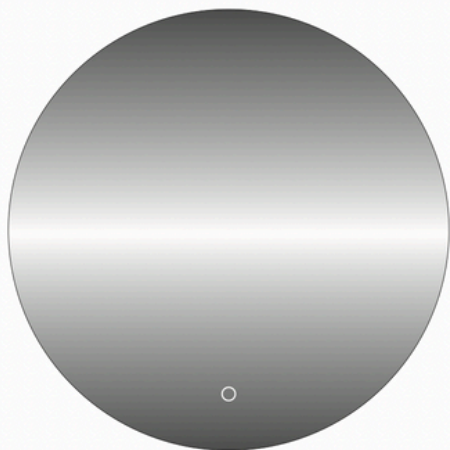
MARTELLLO



MATITA



METRO A NASTRO



ISTRUZIONI PER L'USO

1. Tocca il pulsante touch per attivare l'illuminazione.
2. Scegli il colore desiderato toccando il pulsante touch con il tuo dito.
3. Tieni premuto il pulsante touch più a lungo per selezionare la luminosità desiderata.
4. La funzione anti-appannamento si attiva automaticamente quando si accende lo specchio.



MANUAL DE MONTAGEM



FURADEIRA



NÍVEL DE BOLHA



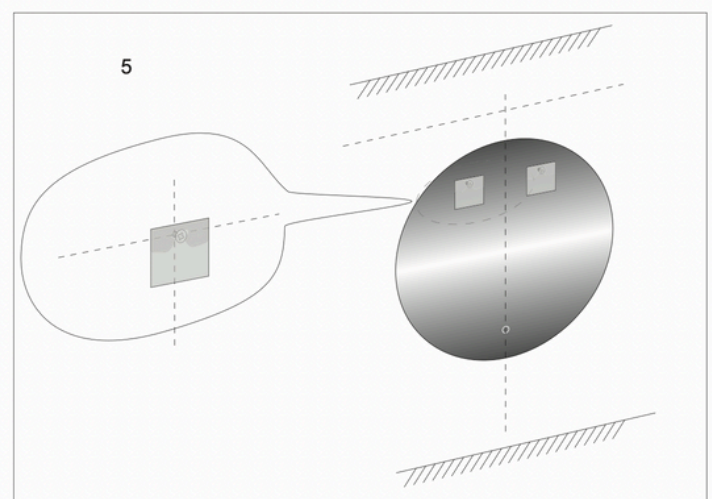
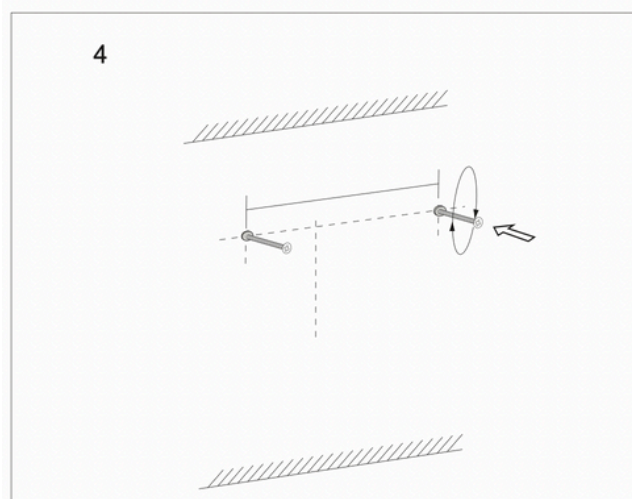
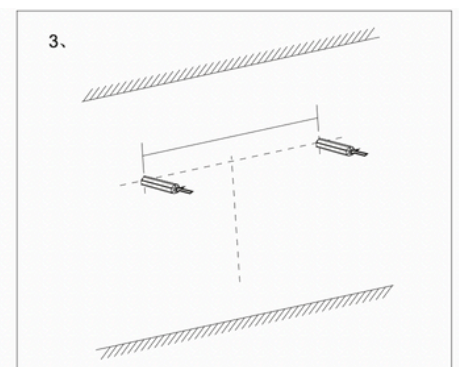
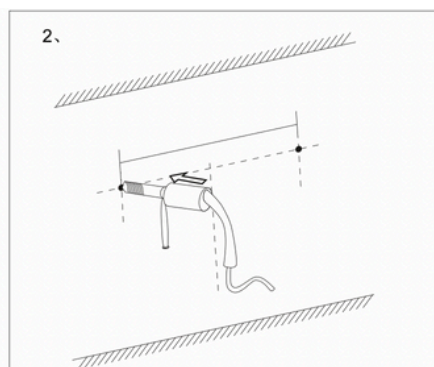
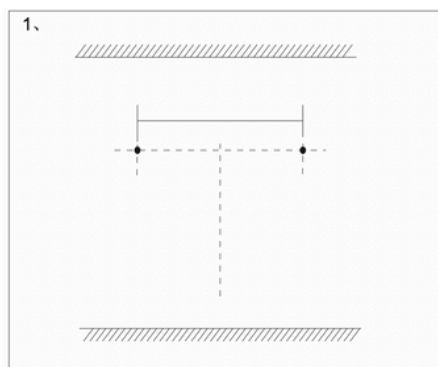
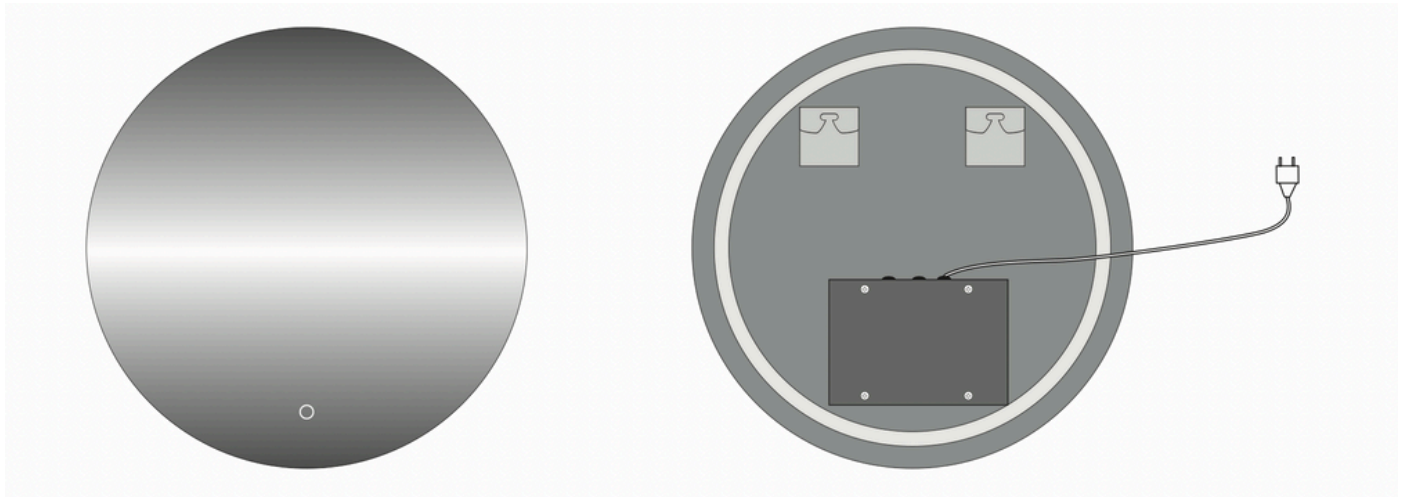
MARTELO



LÁPIS



FITA MÉTRICA



INSTRUÇÕES DE USO

1. Toque no botão sensível ao toque para ativar a iluminação.
2. Escolha a cor desejada tocando no botão sensível ao toque com o dedo.
3. Mantenha o botão sensível ao toque pressionado por mais tempo para selecionar a luminosidade desejada.
4. A função anti-embaçamento é ativada automaticamente quando o espelho é ligado.



MANUAL DE MONTAJE



TALADRO



NIVEL DE BURBUJA



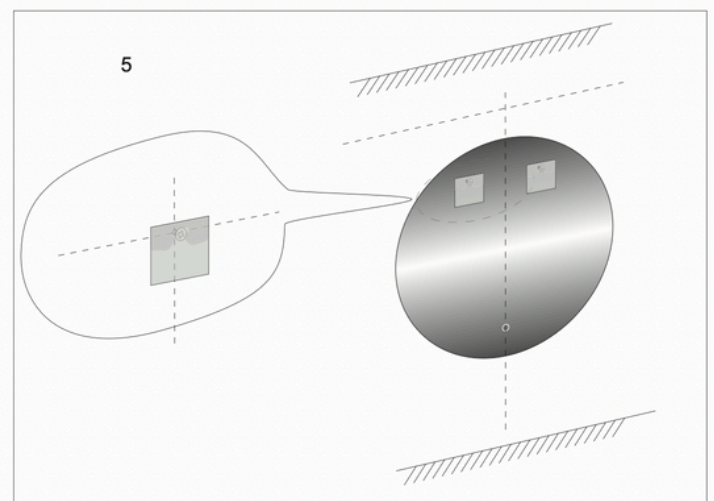
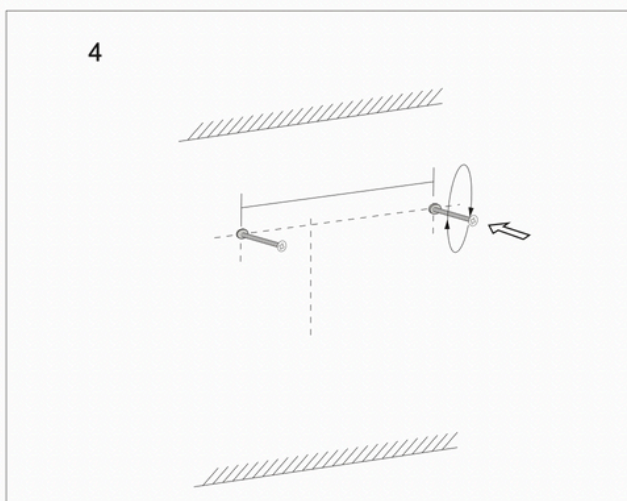
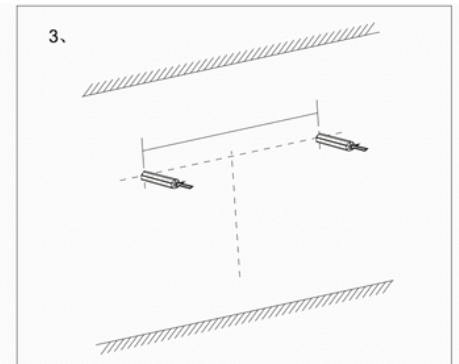
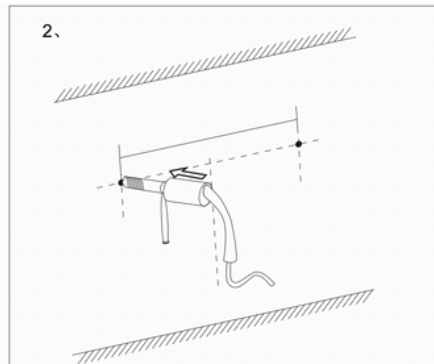
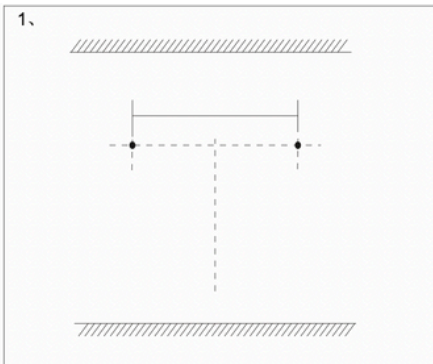
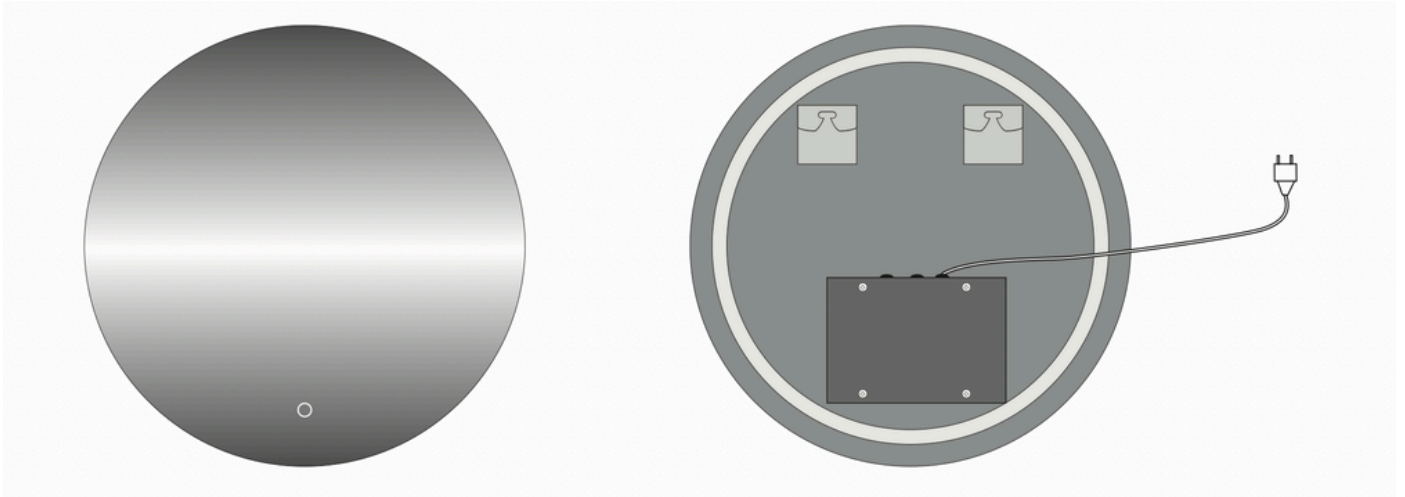
MARTILLO



LÁPIZ



CINTA MÉTRICA



INSTRUCCIONES DE USO

1. Toque el botón sensorial o toque para activar la iluminación.
2. Elija la posición deseada tocando el botón sensorial al tocarlo con el dedo.
3. Mantenga el botón sensorial presionado por más tiempo para seleccionar la luminosidad deseada.
4. La función antivaho se activa automáticamente cuando el espejo es encendido.



MONTERINGSINSTRUKTIONER



BORRMASKIN



VATTENPASS



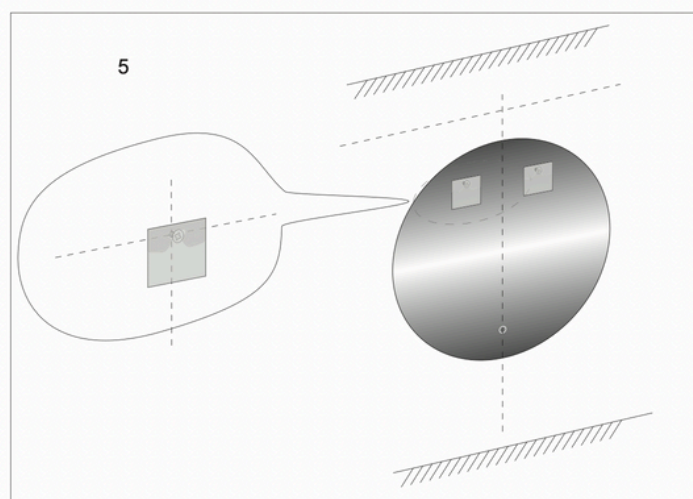
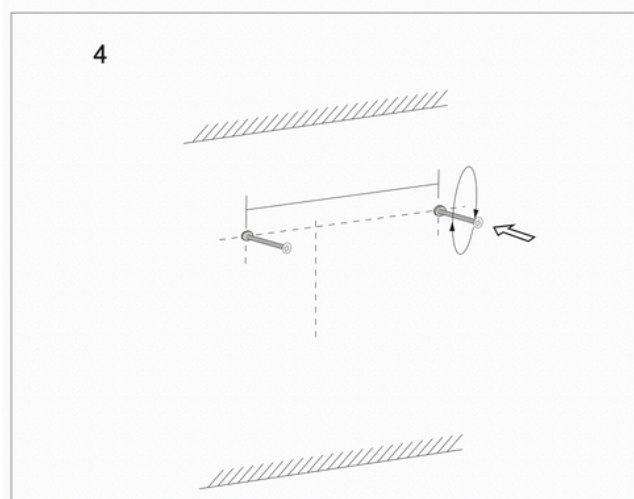
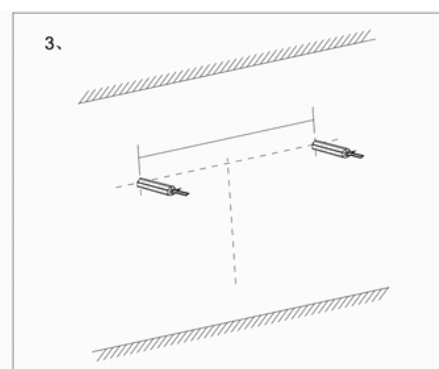
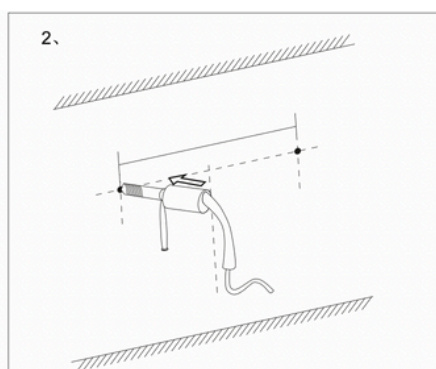
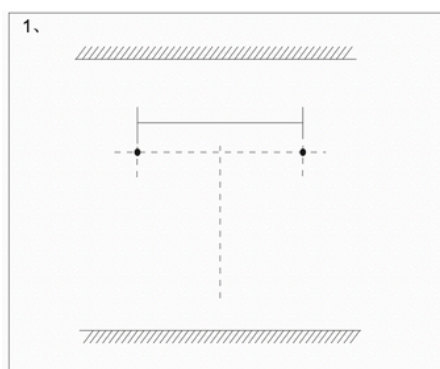
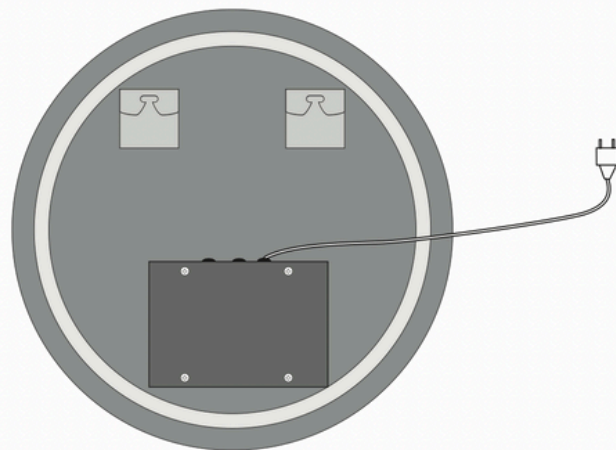
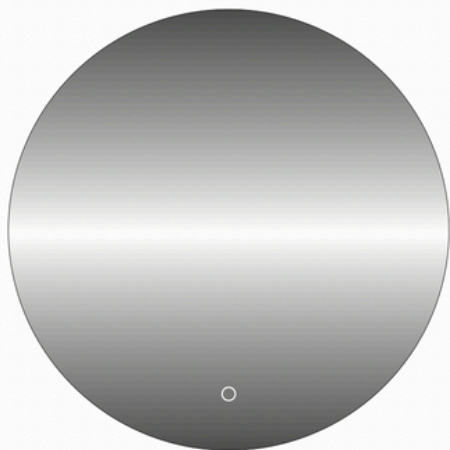
HAMMARE



BLYERTSPENNA



MÅTTBAND



ANVÄNDNINGSSINSTRUKTIONER

1. Tryck på strömbrytaren för att aktivera belysningen.
2. Välj önskad färg genom att trycka på strömbrytaren.
3. Håll in strömbrytaren för att välja önskad ljusstyrka.
4. Avimningsfunktionen aktiveras automatiskt när spegeln är påslagen.

